

令和2年度
事業報告書

社会福祉法人慈泉会

社会福祉法人慈泉会の概要

(目的)

社会福祉法人慈泉会は、多様な福祉サービスがその利用者の意向を尊重して総合的に提供されるよう創意工夫することにより、利用者が個人の尊厳を保持しつつ、自立した生活を地域社会において営むことができるよう支援することを目的として、次の社会福祉事業を行う。

(1) 第二種社会福祉事業

- (イ) 障害福祉サービス事業の経営
- (ロ) 相談支援事業の経営
- (ハ) 移動支援事業の経営
- (ニ) 地域活動支援センターの経営

社会福祉法第26条の規定により、次の事業を行う。

- (1) 秋田県南障害者就業・生活支援センターの受託経営
- (2) ネット横手障害者就業・生活支援センターの受託経営
- (3) 日中一時支援事業の受託経営

(沿革)

～法人基盤～

平成14年7月3日	六郷町・秋田県の補助金にて「サンワーク六郷」新築工事着工
平成15年2月14日	六郷町社会福祉協議会定款改正
平成16年3月16日	社会福祉法人慈泉会の法人設立認可
平成16年3月24日	社会福祉法人慈泉会の法人設立登記
平成17年6月28日	サンワークの家の建物取得(18,542,000円)
平成17年1月11日	社会福祉法人慈泉会の定款変更法人登記
平成18年3月16日	指定管理者指定の基本協定書の締結
平成18年9月30日	グループホーム新町改修工事(3,600,000円)
平成19年8月6日	グループホームサンワークの家の用地取得
平成20年5月8日	グループホーム建築用地購入 土地 宅地 232.17㎡
平成20年6月30日	グループホーム新築工事契約・着工 株式会社シーモワ・オカダデザイン様施工
平成20年8月25日	六郷日進珠算学校空店舗、土地購入 木造一部2階建物 327.03㎡ 土地 宅地 708.59㎡
平成20年9月30日	平成20年度JKA公益事業補助金12,190,000円の交付を受けて共同生活援助事業「トゥモローはうす」41.58㎡新築完成
平成20年12月22日	生活支援センター建物改修工事契約・着工 株式会社 田澤工務店様施工
平成21年2月25日	平成20年度日本財団助成金10,800,000円の交付を受けて生活支援センター「サンあぐる」建物改修工事完成

平成21年3月24日 法人設立5周年記念式典並びに生活支援センター
サンあぐる グループホーム施設完工式

平成22年1月14日 美郷町商工会加入

平成22年2月25日 平成21年度日本財団助成金21,900,000円の交付
を受けて総事業費30,146,550円で就労支援セン
ター「もくもく道場」建物改修工事・機械設備整備完成

平成22年3月30日 定款の目的及び業務変更
(1) 第2種社会福祉事業
(イ) 障害福祉サービス事業の経営
(ロ) 相談支援事業の経営
(ハ) 移動支援事業の経営
(ニ) 地域活動支援センターの経営

平成22年12月20日 美郷町六郷字熊野121番地の1の土地購入
土地 宅地 394.57㎡
登記年月日 平成23年1月14日

平成23年2月25日 美郷町六郷字熊野121番地5の土地購入
畑 726㎡

平成23年3月 3日 大仙市大曲戸巻町53番8 他4筆の土地、建物購入
土地 930.34㎡ 6,100,000円
建物 399.65㎡ 6,300,000円

平成23年10月15日 平成23年度障害者自立支援基盤整備事業補助金
58,775千円を受けて生活支援センター「サンあぐる」
建物増築工事完成 農業生産用機材整備

平成23年10月31日 平成23年度日本財団助成金6,520,000円の交付を
受けてサンワーク大曲建物改修工事完成

平成23年11月25日 大仙市大曲あけぼの町6番19号の土地、建物購入
土地 9,600,000円
建物 3,400,000円

平成24年1月10日 定款変更 (基本財産 グループホームあけぼの追加)

平成24年1月31日 「グループホームあけぼの」改修工事完了

平成25年1月22日 定款変更 法人事務所所在地変更

平成25年1月31日 「グループホーム作山」改修工事完了

平成25年8月28日 美郷町へ土地の寄付
仙北郡美郷町野中字下村55番地2 3,896.28㎡
仙北郡美郷町野中字中明子114番地3 512.38㎡

平成25年9月26日 横手市梅の木町502番 他2筆土地購入
1294.98㎡ 40,000,000円
横手市梅の木町502番、504番建物購入
1階 418.31㎡
2階 221.62㎡
車庫 29.75㎡ 21,000,000円

平成25年10月31日 サンワーク六郷の条例廃止により指定管理の契約変更

平成25年11月1日 サンワーク六郷を美郷町より普通財産等譲与
仙北郡美郷町野中字下村55番地2
建物 1704㎡
車庫 160㎡

	車両	8台	備品一式	
平成25年11月13日	定款変更	(基本財産 サンワーク六郷の土地減少)		
平成26年10月8日	平成26年度障害児・者施設整備補助事業にて共同生活援助事業にて整備			
	「グループホーム横手」	100.80㎡		
			33,515,640円	
	「グループホーム作山」	100.80㎡		
			33,804,000円	
平成26年11月7日	法人設立10周年記念式典並びにサンワーク・ネット横手開設記念			
平成27年4月20日	横手市猪岡字中猪岡154番地	154番9の土地購入		
	宅地	1712.75㎡		19,800,000円
	宅地	30.40㎡		
	横手市猪岡字中猪岡154番地24の土地購入			
	宅地	116.44㎡		432,000円
平成27年12月25日	平成27年度木材産業振興臨時対策事業にてウッドィいのおか整備			
		617.85㎡		158,837,760円
平成28年2月2日	ウッドィいのおか竣工式			
平成28年9月28日	グループホームあいあぐる建物、土地取得			
	建物	92.56㎡	土地	124.51㎡
平成29年3月13日	日産キャラバン 送迎車の購入			2,848,000円
	日産セレナ 送迎車の購入			2,509,000円
平成29年8月30日	もくもく道場農業用土地の購入			300,000円
	美郷町六郷字馬場121-5	330.78㎡		
平成30年1月12日	自動火災報知機設置			
	グループホームあけぼの トゥモローはうす			
平成30年1月31日	短期入所事業所「ちょっとホーム」建物整備			
		123.11㎡		28,620,000円
平成30年5月31日	生産活動用農場土地の購入			300,000円
	美郷町六郷字馬場121-1	391.00㎡		
平成30年8月15日	拠点センターあいなび 土地購入			3,626,100円
	美郷町六郷字馬場95-5	402.90㎡		
令和元年6月7日	拠点センターあいなび建物整備			
		333.99㎡		68,904,000円
令和元年7月4日	トゥモローハウス、グループホームあけぼの全室エアコン設置			
令和元年8月9日	サンワーク六郷 玄関屋根防水工事			2,808,000円
	サンワーク六郷 外壁塗装改修工事			7,020,000円
令和2年3月19日	トヨタ VOXY 送迎車の購入			
			@2,680,000円×3台	
令和2年4月27日	日産セレナ 送迎車の購入			3,210,000円
令和2年9月10日	美郷町六郷字作山30番2	614.22㎡		
	〃 30番4	131.70㎡	の土地購入	
				5,000,000円

令和2年10月14日	美郷町六郷字作山217番4	389.38㎡	
	〃 226番2	25.00㎡	の土地購入
			3,600,000円
令和2年11月17日	美郷町六郷字作山 30番2	614.22㎡	
	〃 30番4	131.70㎡	
	美郷町六郷字作山217番4	389.38㎡	
	〃 226番2	25.00㎡	
	上記4筆を、美郷町六郷字作山 30番2	1,160.30㎡	に合筆
令和2年10月30日	サンワークの家Ⅱ建物整備	190.04㎡	
		190.04㎡	48,950,000円
令和2年11月30日	サンワークの家センターキッチン完成		
令和2年12月9日	美郷町六郷字安楽寺294番	1,137.99㎡	の
	土地購入		4,000,000円
令和2年12月25日	サンワークの家外構消雪設備工事		
令和3年3月24日	トヨタノア	送迎車の購入	3,405,600円
令和3年3月31日	トヨタハイエース	送迎車の購入	3,288,275円

～事業所沿革～

平成15年3月26日	障害福祉サービス事業所「サンワーク六郷」完成	
平成15年4月1日	事業開始	
	身体障害者通所授産施設	定員20人
	身体障害者デイサービスセンター	定員20人
	知的障害者通所更生施設	定員30人
	児童短期入所事業	定員7人
	身体障害者居宅介護等事業所	
	秋田県南障害者就業・生活支援センター	
平成16年4月1日	知的障害者居宅介護等事業所追加	
	児童居宅介護等事業所追加	
平成16年12月1日	知的障害者地域生活援助事業「サンワークの家」	定員4人
平成17年10月1日	知的障害者通所更生施設定員変更	定員40人
平成18年4月1日	知的障害者地域生活援助事業「サンワークの家」	
	定員変更6人	
	第1号職場適応援助事業	
平成18年10月1日	障害者自立支援法	
	指定障害福祉サービス事業所「サンワーク六郷」	
	居宅介護・重度訪問介護・行動援護事業所	
	生活介護事業所	定員30人
	共同生活介護事業所（ケアホーム）	定員変更5人
	共同生活援助事業所（グループホーム）	定員変更5人
	サンワークの家	定員3人
	ドリームキャッチ・メゾン	定員3人
	グループホーム新町	定員4人
	自立訓練（生活訓練）事業所	定員20人
	就労継続支援事業所	定員30人
平成18年10月1日	美郷町地域生活支援事業（日中一時支援事業）事業開始	
	「サンフラン亭」開店	

平成19年4月1日	共同生活介護事業所（ケアホーム）	定員変更5人
	共同生活援助事業所（グループホーム）	定員変更10人
	ドリームキャッチ・メゾンの廃止	
平成19年5月15日	美郷パン工房営業	
平成20年3月10日	共同生活援助事業所あいあぐる完成	
平成20年4月1日	共同生活事業所（ケアホーム）	定員変更6人
	就労移行支援事業定員6人	
	自立訓練（生活訓練）事業所	定員変更14人
平成22年3月23日	就労支援センター「もくもく道場」	営業許可証交付
平成22年3月30日	廃食用油燃料再生作業室爆発炎上	
平成22年12月1日	障害者自立支援法	
	障害福祉サービス事業所「サンワーク六郷」	
		定員変更80人→ 定員40人
	生活介護事業所	定員25人
	就労継続支援（B型）	定員15人
	共同生活介護事業所（ケアホーム）	定員変更9人
	サンワークの家	定員9人
	共同生活援助事業所（グループホーム）	定員変更16人
	グループホーム新町	定員6人
	トゥモローはうす	定員6人
	あいあぐる	定員4人
	障害福祉サービス事業所「生活支援センターサンあぐる」	
	新規事業所申請	
	主たる事業所	生活支援センターサンあぐる
	従たる事業所	就労支援センターもくもく道場
	従たる事業所	美郷パン工房
	自立訓練（生活訓練）事業所	定員6人
	就労移行支援事業所	定員6人
	就労継続支援（B型）事業所	定員14人
	生活介護事業所	定員14人
平成23年4月1日	「サンワーク増田」開所	
平成23年5月19日	共同生活援助事業所（グループホーム）	定員変更17人
	グループホーム新町	定員7人
	トゥモローはうす	定員6人
	あいあぐる	定員4人
平成23年11月1日	指定障害福祉サービス事業所「サンワークの家	短期入所事業所」事業開始
平成23年12月1日	大仙市地域生活支援事業（サンワーク大曲日中一時支援事業）	事業開始
平成24年1月1日	共同生活介護事業所（ケアホーム）	定員変更15人
	共同生活援助事業所（グループホーム）	定員変更15人
	サンワークの家	定員9人
	グループホーム新町	定員7人
	トゥモローはうす	定員6人
	あいあぐる	定員4人

	グループホームあけぼの	定員 4 人
平成 24 年 3 月 1 日	障害福祉サービス事業所「サンワーク大曲」事業指定	
	生活介護事業	定員 10 人
	就労継続 B 型事業	定員 10 人
平成 24 年 3 月 31 日	「サンフラン亭」閉店	
平成 24 年 5 月 1 日	障害福祉サービス事業所「サンワーク大曲」事業開始	
平成 24 年 10 月 1 日	就労支援センター「もくもく道場」事業所指定	
	就労継続 B 型事業	定員 20 人
	障害福祉サービス事業所「サンワーク六郷」定員変更	
	生活介護事業所	定員 24 人
	生活訓練事業所	定員 6 人
	就労継続 B 型事業	定員 10 人
平成 24 年 10 月 1 日	障害福祉サービス事業所「生活支援センターサンあんぐる」定員変更	
	生活介護事業所	定員 14 人
	従たる事業所 美郷パン工房	
	就労移行支援事業	定員 6 人
平成 25 年 1 月 1 日	共同生活介護事業所（ケアホーム）	定員変更 15 人
	共同生活援助事業所（グループホーム）	定員変更 19 人
	サンワークの家	定員 9 人
	グループホーム新町	定員 7 人
	トゥモローはうす	定員 6 人
	あいあんぐる	定員 4 人
	グループホームあけぼの	定員 4 人
	グループホーム作山	定員 4 人
平成 25 年 3 月 31 日	「サンワーク増田」閉所	
平成 25 年 10 月 1 日	障害福祉サービス事業所サンワーク・ネット横手事業所指定	
	生活訓練事業	定員 12 人
	就労移行事業	定員 8 人
平成 26 年 3 月 1 日	生活支援センター「サンあんぐる」定員変更	
	生活介護事業	定員 14 人→定員 20 人
	障害福祉サービス事業所サンワーク・ネット横手	
	生活訓練事業	定員 12 人→定員 6 人
	移行支援事業	定員 8 人→定員 14 人
	(従たる事業所 美郷パン工房 定員 6 人)	
平成 26 年 4 月 1 日	共同生活介護を廃止。	
	共同生活援助（介護サービス包括型）に一元化。	
	定員変更 34 人→定員 35 人	
	サンワークの家	定員 9 人
	グループホーム新町	定員 7 人
	トゥモローはうす	定員 6 人
	あいあんぐる	定員 4 人
	グループホームあけぼの	定員 5 人
	グループホーム作山	定員 4 人
平成 27 年 1 月 1 日	共同生活援助	定員変更 35 人→定員 36 人
	グループホーム新町（廃止）	
	サンワークの家	定員 9 人

	トゥモローはうす	定員 6 人
	あいあんぐる	定員 4 人
	グループホームあけぼの	定員 5 人
	グループホーム作山	定員 6 人
	グループホーム横手	定員 6 人
平成 27 年 4 月 1 日	ネット横手障害者就業・生活支援センター委託事業開始	
平成 27 年 12 月 1 日	サンワーク大曲定員変更 就労継続 B 型事業の廃止 生活介護事業 定員変更 10 人→定員 20 人	
平成 28 年 2 月 1 日	サンワーク六郷相談支援事業所所在地の変更 美郷町六郷字熊野 213 番地 1 に変更	
平成 28 年 3 月 1 日	ウッディいのおか事業開始 生活介護事業 定員 10 人 就労継続 B 型事業 定員 10 人	
平成 28 年 12 月 1 日	生活支援センター「サンあんぐる」 事業所更新	
平成 29 年 11 月 1 日	サンワークの家短期入所事業所 事業所更新	
平成 30 年 3 月 1 日	サンワーク大曲事業所更新 ちょっとホーム短期入所事業所 事業所指定	
平成 30 年 3 月 1 日	トヨタハイエースワゴン 送迎車の購入 3,000,000 円×2 台	
平成 30 年 3 月 20 日	日産セレナ 送迎車の購入 3,000,000 円	
平成 30 年 4 月 1 日	相談支援事業所サンワーク六郷 事業所更新	
平成 30 年 7 月 1 日	サンワーク・ネット横手 就労定着支援事業開始	
平成 30 年 9 月 30 日	居宅介護 重度訪問介護 行動援護 事業廃止	
平成 30 年 10 月 1 日	サンワーク六郷事業所更新 就労支援センター「もくもく道場」 事業所更新	
平成 30 年 12 月 1 日	地域生活援助事業所サンワーク六郷 事業所開始	
令和元年 6 月 30 日	サンワーク・ネット横手事業所廃止	
令和元年 7 月 1 日	障害福祉サービス事業所 あいなび 事業所開始	
令和 2 年 12 月 1 日	共同生活援助 定員変更 36 人→ 定員 41 人 サンワークの家 定員 9 人 トゥモローはうす 定員 6 人 あいあんぐる 定員 4 人 グループホームあけぼの 定員 5 人 グループホーム作山 定員 6 人 グループホーム横手 定員 6 人 サンワークの家Ⅱ 定員 5 人 (短期入所 1 人)	

～補助・助成事業～

平成 17 年 4 月 21 日	共同募金配当金によりホワイトルーム完成
平成 18 年 1 月 26 日	24 時間テレビ福祉車両シエータ 1 台贈呈
平成 18 年 7 月 1 日	ユニバーサルサポート事業
平成 19 年 5 月 14 日	自立支援基盤整備事業により美郷パン工房改修工事 3,187 千円
平成 20 年 2 月 20 日	社会福祉法人清水基金よりパン製造ミキサー購入助成
平成 20 年 9 月 30 日	平成 20 年度 JKA 公益事業補助金 12,190,000 円

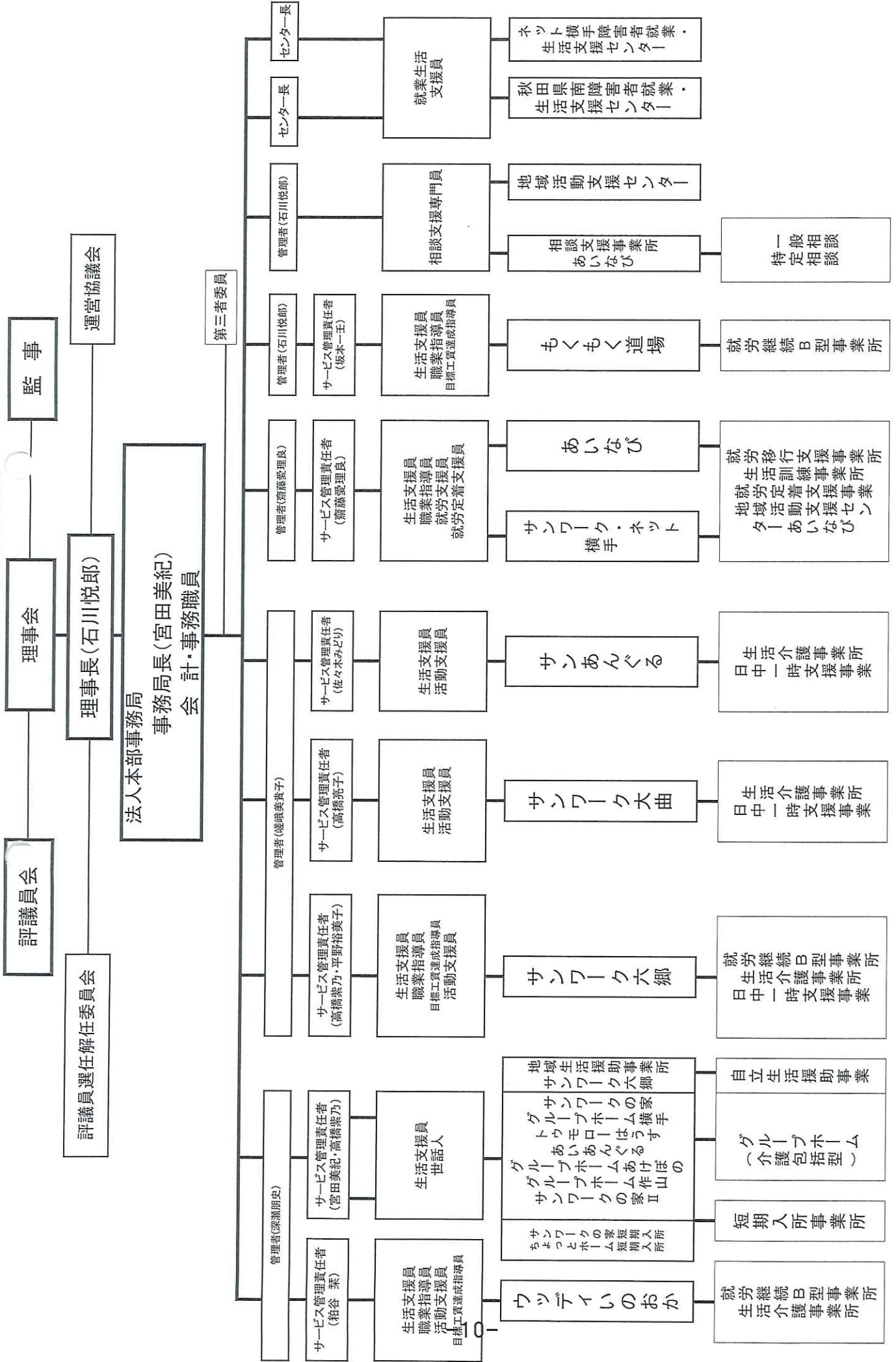
	の交付を受けて共同生活援助事業「トゥモローはうす」 41.58㎡新築完成
平成21年2月25日	平成20年度日本財団助成金10,800,000円の交付を受けて生活支援センター「サンあぐる」建物改修工事完成
平成22年2月25日	平成21年度日本財団助成金21,900,000円の交付を受けて総事業費30,146,550円で就労支援センター「もくもく道場」建物改修工事・機械設備整備完成
平成22年8月25日	グループホーム「サンワークの家」 スプリンクラー設置 5,250,000円
平成23年10月15日	平成23年度障害者自立支援基盤整備事業補助金 58,775,000円を受けて生活支援センター「サンあぐる」建物増築工事完成 農業生産用機材整備
平成23年10月31日	平成23年度日本財団助成金6,520,000円の交付を受けてサンワーク大曲建物改修工事完成
平成23年3月3日	日本財団福祉車両スズキキャリー冷凍車1台贈呈 財団助成金 1,220,000円 法人負担金 608,948円
平成23年3月17日	日本財団福祉車両セレナアンシャンテ1台贈呈 財団助成金 1,490,000円 法人負担金 850,430円
平成24年2月23日	日本財団福祉車両ホンダステップワゴン1台贈呈 財団助成金 1,400,000円 法人負担金 1,063,020円
平成24年2月27日	日本財団福祉車両スズキキャリー1台贈呈 財団助成金 520,000円 法人負担金 387,438円
平成24年3月28日	日本財団福祉車両日産キャラバン1台贈呈 財団助成金 1,250,000円 法人負担金 1,639,420円
平成24年9月28日	共同募金配当金によりサンあぐる除雪機械の購入整備
平成24年9月30日	平成23年度障害者自立支援基盤整備事業補助金により 大型洗濯機・乾燥機の整備
平成26年3月10日	日本財団福祉車両日産キャラバン1台贈呈 財団助成金 2,460,000円 法人負担金 1,524,090円
平成26年3月14日	日本財団福祉車両ホンダステップワゴン1台贈呈 財団助成金 1,300,000円 法人負担金 787,828円
平成26年9月26日	平成26年度社会福祉施設耐震改修等促進臨時対策事業(スプリンクラー整備事業)にて「グループホームあけぼの」 にスプリンクラー設置 3,456,000円
平成26年10月8日	平成26年度障害児・者施設整備補助事業にて共同生活援助事業にて整備 「グループホーム横手」 100.80㎡ 33,515,640円

	「グループホーム作山」	100.80㎡	
			33,804,000円
平成27年10月27日	平成27年度JKA競輪補助事業にて送迎車の整備		
	ハイエースワゴン10人乗り	助成	1,725,000円
平成27年11月30日	平成27年度中央競馬馬主社会福祉法人からの助成にて		
	「そば用プレス機」「そば用ミキサー」の購入	助成	830,000円
平成28年3月10日	職場定着支援助成金（介護福祉機器等助成）事業にて		
	ウッディいのおか特別浴槽の設置	助成	2,855,520円
平成29年3月23日	日本財団福祉車両日産キャラバン1台贈呈		
	財団助成金	2,100,000円	
	法人負担金	1,578,340円	
平成29年3月31日	全事業所 防犯カメラの設置		
平成30年3月19日	平成29年度障害者・児施設整備補助金にて		
	グループホーム「トゥモローはうす」消火設備工事	助成	1,667,000円
		負担	830,000円
令和2年10月27日	人材確保等支援助成金（介護福祉機器等助成）事業にて		
	サンワーク六郷特別浴槽の設置	助成	3,000,000円
令和2年10月30日	令和2年度障害者・児施設整備補助金にて		
	「サンワークの家Ⅱ」の整備	190.04㎡	
		助成	30,000,000円

～表彰歴～

平成27年5月27日	平成27年度食品衛生優良施設表彰（もくもく道場）
平成27年10月15日	第2回ベビーウェブアクション表彰
平成27年12月23日	天皇御下賜金拝受
平成28年2月2日	交通安全優良事業所表彰
令和元年10月27日	秋田県共同募金会高額寄付者表彰

社会福祉法人 慈泉会 組織系統図



令和2年度評議員会開催状況

2回開催

	開催年月日	出席者	議案 番号	議 題	欠席者	書面出席 者氏名	監事出席者 氏名
1	R2.6.15	7名	1 2 3	令和元年度社会福祉法人慈泉会 事業報告(案)の承認について 令和元年度社会福祉法人慈泉会 会計資金収支決算の決議について 社会福祉充実計画の算定結果の報 告について	藤峯幸子		照井富士男 藤岡敏典
2	R2.12.9	7名	1	社会福祉法人慈泉会定款の一部改 正(案)について	照井静信		照井富士男 藤岡敏典

令和2年度理事会開催状況

7回開催

	開催年月日	出席者	議案 番号	議 題	欠席者	書面出席 者氏名	監事出席者 氏名
1	R2.5.29	6名	1 2 3 4 5 報告 1 2	令和元年度社会福祉法人慈泉会事業報告(案)の承認について 令和元年度社会福祉法人慈泉会会計資金収支決算の承認について 令和2年度障害者就業・生活支援センター事業の委託契約(案)について 令和2年度サンワーク六郷クリーニング用乾燥機設置工事請負契約(案)について 評議員会の開催について 新型コロナウイルス感染予防対策について 赤い羽根共同募金助成事業で購入した車両の廃車について	なし		照井富士男 藤岡敏典
2	R2.6.15	6名	1	令和2年度グループホーム「サンワークの家Ⅱ」新築工事入札指名業者の選定(案)と入札実施について	なし		照井富士男 藤岡敏典
3	R2.7.22	6名	1 2	令和2年度グループホーム「サンワークの家Ⅱ」新築工事請負契約(案)について 「サンワーク六郷」浴槽設備機材購入契約(案)について	なし		照井富士男 藤岡敏典
4	R2.8.7	6名	1 協議 1 2	職務執行状況の報告について 新規事業所(就労継続B型事業所)建設計画について 役員研修視察について	なし		照井富士男 藤岡敏典
5	R2.11.13	6名	1 2 3 4 5 6 7 8 9	令和2年度社会福祉法人慈泉会会計収支(第1次)補正予算(案)について サンワークの家共同生活援助事業運営規程の変更(案)について 臨時評議員会の開催について 新規事業所建設用地の取得(案)について 令和2年度もくもく道場駐車場消融雪設備改修工事契約について 令和2年度ワーク美郷新築予定地さく井工事契約について 令和2年度サンワークの家厨房機器設備購入契約について 令和2年度サンワークの家さく井工事契約について 令和2年度サンワークの家Ⅱ外構工事、消雪配管布設工事契約について	なし		照井富士男 藤岡敏典

				て		
6	R2.12.9	5名	1	社会福祉法人慈泉会定款一部変更(案)について	池田茂碁	照井富士男 藤岡敏典
			2	職務執行状況の報告について		
			3	令和2年度サンワークの家外構消雪設備工事契約について		
			4	美郷町六郷字安楽寺地内の土地取得契約(案)について		
			5	令和2年度サンワークの家調理室改修工事契約について		
7	R3.3.19	6名	1	令和2年度社会福祉法人慈泉会会計収支(第2次)補正予算(案)について	なし	照井富士男 藤岡敏典
			2	令和3年度社会福祉法人慈泉会事業計画(案)について		
			3	令和3年度社会福祉法人慈泉会会計収支予算(案)について		
			4	社会福祉法人慈泉会職員の育児・介護休業等に関する規程の一部変更(案)について		
			5	障害福祉サービス事業所あいなび運営規程の変更(案)について		
			6	送迎用車両の購入契約(案)について		
			7	令和3年度就労支援センター「ワーク美郷」新築工事入札指名業者の選定(案)と入札実施について		
			8	評議員の選任及び解任委員会の委員の委嘱について		
			報告	社会福祉法人慈泉会定款変更届出の受理について		

令和2年度運営管理実施報告

月	経営・運営	労務・車両管理・営繕管理	経理	職員研修・視察		
定例	運営会議（毎月1日） 経営改善委員会（毎月1回）		支援費請求・月次報告・残高確認 予算執行状況報告 預かり金・未収金・未払い金・ 小口状況報告 国保補助金請求 利用料徴収及び残高確認	（令和2年度目標） ・事業所内管理者の管理・経営力の育成 ・経営力の育成 ・中堅職員の人材育成 ・支援力の向上 OJT（内部） OFF-JT （外部） 視察		
4月	令和元年度事業報告 障害者就業・生活支援センター事業契約（県南・ネット横手）	人事配置 利用者胸部X線撮影（3日） 24号車・32号車・37号車車検	令和元年度障害者就業・生活支援センター報告	サービス管理責任者講習会（21日）		
5月	理事会（29日）	24時間テレビ車両申請 職員採用（障害者雇用2名） 36号車・県南No.3・No.4車検	令和元年度決算監査（18日・19日） 基本財産更新 1,000,000円（北都）			
6月	評議員会（15日） 令和元年度現況報告書提出（23日）	6月賞与支給（30日） 13号車・県南No.4車検 サンワーク六郷仮設トイレ設置（1日） サンワーク六郷クリーニング用乾燥機設置（10日） 旧美郷パン工房解体（19日）	定期更新10,200,000円（JA） 定期更新30,000,000円（JA）			
7月	理事会（22日） サンワークの家Ⅱ入札・契約（22日） 人材確保等支援助成金申請（22日） 第1回運営協議会（29日） 障害福祉サービス等情報公開（31日）	職員退職（1名） 算定基礎届（社保）賞与支払届（社保） 「木こりん」屋外誘導サイン設置 （31日）	定期新規2口 60,000,000円（JA） 令和元年度処遇改善報告（31日）	「虐待防止法～事例を交えて」（30日）		
8月	理事会（7日） サンワークの家Ⅱ地鎮祭（7日）		人材確保等支援助成金申請（1日）			
9月	第三者委員相談日（18日） 美郷町六郷字作山30-2、30-4の土地購入（10日）	職員健康診断（28日） 職員採用（2名） 職員退職（2名）	生産活動活性化支援事業申請 （23日） 地域生活支援事業（上半期請求）			
10月	美郷町六郷字作山217-4、226-2の土地購入（14日） 施設整備事業県ヒヤリング（23日） サンワークの家Ⅱ完成引渡（30日）	職員採用（1名） 31号車・39号車車検 もくもく道場駐車場消雪設備改修工事（16日） サンワーク六郷特別浴槽設置（27日） サンワークの家Ⅱ外構工事、 消雪配管布設工事（30日）	定期預金50,000,000円（JA） 美郷町雇用促進支援金給付申請（12日） 上半期経理監査（26日） 新型コロナウイルス感染症緊急包括 支援交付金申請（27日）	サービス管理責任者 研修（26日）		
11月	理事会（13日） 施設整備事業県完成検査（16日）	職員採用（1名） サンワーク六郷正面玄関駐車場舗装工事（4日） 新築予定地境界ブロック設置工事（17日） サンワーク大曲駐車場舗装工事（17日） サンワークの家センターキッチン完成 （30日）		安全運転講習会 （各事業所内）		
12月	サンワークの家定員変更（1日） 理事会（9日）臨時評議員会（9日） 美郷町安楽寺294番地の土地購入（9日）	職員採用（2名） 職員退職（2名） サンワークの家外構消雪設備工事 （25日）		会計実務者研修会 （23.24日）	役員視察研修 （法人内事業所） 9日	
1月	年頭のあいさつ（4日）	職員採用（1名） 職員退職（2名） 20号車・21号車車検	定期新規1口 20,000,000円（秋銀）			
2月	運営協議会（3日） 令和3年度事業計画書（案）予算（案） 作成 ヒヤリング	正規職員繰上採用試験（22日） 3号車・5号車車検（22日）	令和3年度予算（案）作成	サビ管・生活支援員 実務研修～記録の書き方～（1日）		
3月	定例理事会（19日）	令和3年度契約職員雇用契約書作成 36協定届（22日） 職員退職（1名）県南NO.1・23・34 号車車検 再雇用契約職員（7名）6号車車検	人材確保等支援助成金支給決定 （3日）1,500,000円 地域生活支援事業（下半期請求） 定期更新1口 30,000,000円（秋銀）	管理者・サービス管理 者会議（10日）		

令和2年度 走行距離(車輛)

車輛	1号車	2号車	3号車	4号車	5号車	6号車	7号車	8号車	9号車	10号車	11号車	12号車	13号車	14号車
令和2年4月1日	351,561	362,671	267,461	101,536	47,584	226,290	281,919	0	265,396	51,178	20	124,394	118,568	42,890
令和3年3月31日	364,361	382,278	283,377	117,906	64,779	238,698	299,357	4,756	269,017	74,955	14,072	127,017	136,275	63,351
走行距離数	12,800	19,607	15,916	16,370	17,195	12,408	17,438	4,756	3,621	23,777	14,052	2,623	17,707	20,461
R2年度車検			2021.02.26		2021.02.19	2021.03.05	2021.03.02			2021.02.22			2020.06.12	2021.02.22

車輛	15号車(7月~)	16号車	17号車	18号車	19号車	20号車	21号車	22号車	23号車	24号車	25号車	26号車	27号車
令和2年4月1日	0	176,115	140,008	115,744	234,419	92,736	151,179	88,683	178,641	180,022	104,708	74,356	78,127
令和3年3月31日	7,514	187,849	144,900	122,263	251,916	100,583	172,981	102,243	198,763	200,552	130,488	80,307	88,916
走行距離数	7,514	11,734	4,892	6,519	17,497	7,847	21,802	13,560	20,122	20,530	25,780	5,951	10,789
R2年度車検		2021.01.29		2021.03.06		2021.02.17	2021.02.19		2021.03.30	2020.04.19			

車輛	28号車	29号車	30号車	31号車	32号車	33号車	No.1	No.2	No.3	No.4	1号車(横)	2号車(横)
令和2年4月1日	16	213,412	132,380	45,638	68,895	26,089	8,192	0	29,010	41,160	0	0
令和3年3月31日	24,129	228,087	143,987	56,471	83,165	35,506	18,374	12,228	35,818	56,442	4,681	4,369
走行距離数	24,113	14,675	11,607	10,833	14,270	9,417	10,182	12,228	6,808	15,282	4,681	4,369
R2年度車検				2020.10.19	2020.04.21		2021.03.28		2020.05.23	2020.06.15		

車輛	34号車	35号車	36号車	37号車	38号車	39号車
令和2年4月1日	55,507	151,716	27,370	8,862	79,724	14,125
令和3年3月31日	67,298	155,571	31,992	10,798	87,310	30,563
走行距離数	11,791	3,855	4,622	1,936	7,586	16,438
R2年度車検	2021.03.15		2020.05.23	2020.04.12		2020.10.10

送迎車走行距離合計	31台	452,191 km
相談支援走行距離合計	7台	58,172 km
営業車走行距離合計	7台	47,598 km
総合計	45台	557,961 km

燃料費	7,402,660 円
車検台数	22 台

I 令和2年度の振り返りから

新型コロナウイルス感染症の流行により、感染予防対策として事業所の開設時間等の調整を行い、新たな生活様式を取り入れながら各種事業に取り組んでまいりました。

「サンワークの家Ⅱ」の整備が整い、障害のある方の重度化、高齢化や「親亡き後」を見据え、住み慣れた地域で安心して暮らしていけるよう、グループホームの機能の多様性の体制の整備を図りました。

引き続きコロナ禍での感染対策に一層取り組み、事業所の新しい展開を行いながら地域に必要と思われるサービスを提供し、今後とも地域の信頼に応えられる法人運営を図ります。

またそれらを担う人材についても給与面や処遇改善を充実し、人材育成や確保にも努めてまいりました。計画的に正規職員登用を勧め雇用の安定化を図りました。

サンワーク六郷 生活介護事業

定員 24名

(1) 事業報告

年間を通して、コロナウイルス感染予防対策を講じながらの活動を実施いたしました。利用者一人ひとりの健康状態や気持ちに合わせたサービスや活動を提供し、一日一日に満足を感じていただける支援の提供に努めました。

(2) 年間事業実施報告書

月	支援活動・生産活動等	行事・地域参加	その他（研修・管理等）
4月	<ul style="list-style-type: none"> 利用者健康診断 生活支援 生産活動 	<ul style="list-style-type: none"> 地域清掃 18日 買い物支援 	<ul style="list-style-type: none"> サービス管理責任者勉強会 21日 24号車車検 消防用設備等保守点検委託 東北電気保安協会点検 ドレインヒーターOFF 不要備品、不要書類廃棄 旧年度掲示物更新、整理 前年度事業報告提出 事業所運営規定、契約書、重要事項説明書等点検 タイヤ交換
5月	<ul style="list-style-type: none"> 生活支援 生産活動 	<ul style="list-style-type: none"> 買い物支援 	<ul style="list-style-type: none"> 虐待防止研修 20日 職務管理確認・見直し 利用者健康確認（GW中） 電話設備工事
6月	<ul style="list-style-type: none"> 生活支援 生産活動 	<ul style="list-style-type: none"> 買い物支援 避難訓練 17日 お楽しみ昼食会 20日 	<ul style="list-style-type: none"> 防火対策研修 17日 車両研修 18日 消防設備点検 東北電気保安協会点検 屋上点検 害虫駆除
7月	<ul style="list-style-type: none"> 生活支援 生産活動 	<ul style="list-style-type: none"> 買い物支援 地域散策ラベンダー園 七夕ジュブラン 7日 	<ul style="list-style-type: none"> 玄関前塗装工事 法人職員研修 30日
8月	<ul style="list-style-type: none"> 生活支援 生産活動 	<ul style="list-style-type: none"> 買い物支援 お楽しみ昼食会 8日 図書館利用 	<ul style="list-style-type: none"> トイレ自動ドア工事 東北電気保安協会点検
9月	<ul style="list-style-type: none"> 生活支援 生産活動 	<ul style="list-style-type: none"> 買い物支援 お楽しみ昼食会 26日 図書館利用 	<ul style="list-style-type: none"> サービス管理責任者研修 10日 大曲支援学校事業所説明会 18日 第三者委員会相談会 25日 玄関前塗装工事 職員健康診断 28日

10月	<ul style="list-style-type: none"> 生活支援 生産活動 	<ul style="list-style-type: none"> 買い物支援 図書館利用 ハロウィンジュブラン 29日 	<ul style="list-style-type: none"> サビ管研修 26日 玄関前塗装工事 東北電気保安協会点検 特別浴槽設置工事 屋上点検
11月	<ul style="list-style-type: none"> 生活支援 生産活動 	<ul style="list-style-type: none"> 図書館利用 避難訓練 4日 バスハイク 14日 救急救命講座 21日 	<ul style="list-style-type: none"> 消防立ち入り検査 6日 県南障害協研修会 20日 除雪車点検 タイヤ交換 消防設備点検
12月	<ul style="list-style-type: none"> 生活支援 生産活動 	<ul style="list-style-type: none"> クリスマス忘年会 12日 クリスマスジュブラン 24日 	<ul style="list-style-type: none"> 大曲支援学校進路研修 4日 県南経営協研修会 9日 ドレインヒーターON 障害福祉サービス事業所集団指導 21日 東北電気保安協会点検
1月	<ul style="list-style-type: none"> 生活支援 生産活動 	<ul style="list-style-type: none"> 成人を祝う会 9日 	<ul style="list-style-type: none"> 除雪作業 次年度事業、予算案作成
2月	<ul style="list-style-type: none"> 生活支援 生産活動 	<ul style="list-style-type: none"> 節分行事 2日 バレンタインジュブラン 15日 	<ul style="list-style-type: none"> 自立支援セミナー 26日 除雪作業 3、7、10、14号車車検 東北電気保安協会点検 グリストラップ清掃 貯水槽、受水槽、真空式温水器点検 水質検査 次年度事業、予算提出
3月	<ul style="list-style-type: none"> 生活支援 生産活動 	<ul style="list-style-type: none"> 年度終了式 6日 	<ul style="list-style-type: none"> クリーニング師試験 警備保障契約 33号車車検 管理者、サビ管研修 10日 利用者工賃見直し

○定例

支援活動・生産活動	行事・地域参加	会議・研修
<ul style="list-style-type: none"> 生活支援 生産活動 利用者健康観察 利用実績集計、請求 業者請求作業（締め日毎） 車両点検 火器点検 	<ul style="list-style-type: none"> 季節行事の企画、実施 広報「麓郷」発信（年3回） サンワーク通信作成発行 	<ul style="list-style-type: none"> 運営会議（毎月1日） 業務会議（毎月第3週） 支援会議（毎月第1週） 経営改善委員会（毎月25日） 虐待防止委員会（毎月第3週） 苦情処理委員会（毎月第3週） ひやりハット委員会（毎月第3週） 感染予防委員会（毎月第3週） 交通安全委員会（毎月第3週）

○週間

月曜日	火曜日	水曜日	木曜日	金曜日	土曜日
生活支援 ・入浴、整容 食事、排泄 機能訓練 レクリエー ション 生産活動 ・受託作業 養鶏作業 コーヒーサ ービス 創作活動	生活支援 ・入浴、整容 食事、排泄 機能訓練 レクリエー ション 生産活動 ・受託作業 養鶏作業 コーヒーサ ービス 創作活動	生活支援 ・入浴、整容 食事、排泄 機能訓練 レクリエー ション 生産活動 ・受託作業 養鶏作業 コーヒーサ ービス 創作活動	生活支援 ・入浴、整容 食事、排泄 機能訓練 レクリエー ション 生産活動 ・受託作業 養鶏作業 コーヒーサ ービス 創作活動	生活支援 ・入浴、整容 食事、排泄 機能訓練 レクリエー ション 生産活動 ・受託作業 養鶏作業 コーヒーサ ービス 創作活動	生活支援 ・入浴、整容 食事、排泄 機能訓練 レクリエー ション 買い物支援 生産活動 ・受託作業 養鶏作業 コーヒーサ ービス 創作活動 季節行事

○受け入れ実習・研修・視察・見学 等

1	11月 4日～11月 17日	大曲支援学校3年生 実習
2	11月 9日～11月 17日	大曲支援学校3年生 実習
3	3月 2日、3月 8日	在宅者 実習

サンワーク六郷 就労継続支援 B 型事業

定員 16名

(1) 事業報告

コロナウイルス感染予防対策を講じ、利用者の健康不安もなく作業を継続することができました。コロナ禍ではありましたが、受注量も昨年の実績を超えたものとなり、工賃の増額に反映することができており、利用者の方々の大きな励みになりました。

(2) 年間事業実施報告書

月	支援活動・生産活動等	行事・地域参加	その他（研修・管理等）
4月	<ul style="list-style-type: none"> ・利用者健康診断 ・作業活動 		<ul style="list-style-type: none"> ・サービス管理責任者勉強会 21日 ・24号車車検 ・消防用設備等保守点検委託 ・東北電気保安協会点検 ・ドレインヒーターOFF ・不要備品、不要書類廃棄 ・旧年度掲示物更新、整理 ・前年度事業報告提出 ・事業所運営規定、契約書、重要事項説明書等点検 ・令和元年度工賃実績集計 ・タイヤ交換
5月	<ul style="list-style-type: none"> ・GW 連休作業等調整 ・作業活動 		<ul style="list-style-type: none"> ・虐待防止研修 20日 ・職務管理確認・見直し ・利用者健康確認（GW 中） ・電話設備工事 ・乾燥機設置工事
6月	<ul style="list-style-type: none"> ・作業活動 ・生活支援 	<ul style="list-style-type: none"> ・避難訓練 17日 ・お楽しみ昼食会 20日 	<ul style="list-style-type: none"> ・防火対策研修 17日 ・車両研修 18日 ・消防設備点検 ・東北電気保安協会点検 ・屋上点検 ・害虫駆除
7月	<ul style="list-style-type: none"> ・作業活動 	<ul style="list-style-type: none"> ・地域散策ラベンダー園 	<ul style="list-style-type: none"> ・玄関前塗装工事 ・法人職員研修 30日
8月	<ul style="list-style-type: none"> ・作業活動 	<ul style="list-style-type: none"> ・お楽しみ昼食会 8日 	<ul style="list-style-type: none"> ・トイレ自動ドア工事 ・東北電気保安協会点検
9月	<ul style="list-style-type: none"> ・作業活動 	<ul style="list-style-type: none"> ・お楽しみ昼食会 26日 	<ul style="list-style-type: none"> ・サービス管理責任者研修 10日 ・大曲支援学校事業所説明会 18日 ・第三者委員会相談会 25日 ・玄関前塗装工事 ・職員健康診断 28日
10月	<ul style="list-style-type: none"> ・作業活動 		<ul style="list-style-type: none"> ・サビ管研修 26日 ・玄関前塗装工事

			<ul style="list-style-type: none"> ・東北電気保安協会点検 ・屋上点検
11月	<ul style="list-style-type: none"> ・作業活動 	<ul style="list-style-type: none"> ・避難訓練 4日 ・バスハイク 14日 ・救急救命講座 21日 	<ul style="list-style-type: none"> ・消防立ち入り検査 6日 ・除雪車点検 ・タイヤ交換 ・消防設備点検
12月	<ul style="list-style-type: none"> ・作業活動 	<ul style="list-style-type: none"> ・クリスマス忘年会 12日 	<ul style="list-style-type: none"> ・大曲支援学校進路研修 4日 ・ドレインヒーターON ・障害福祉サービス事業所集団指導 21日 ・東北電気保安協会点検
1月	<ul style="list-style-type: none"> ・作業活動 	<ul style="list-style-type: none"> ・成人を祝う会 9日 	<ul style="list-style-type: none"> ・除雪作業 ・次年度事業、予算案作成
2月	<ul style="list-style-type: none"> ・作業活動 	<ul style="list-style-type: none"> ・節分行事 2日 	<ul style="list-style-type: none"> ・除雪作業 ・3、7、10、14号車車検 ・東北電気保安協会点検 ・グリストラップ清掃 ・貯水槽、受水槽、真空式温水器点検 ・水質検査 ・次年度事業、予算提出
3月	<ul style="list-style-type: none"> ・作業活動 	<ul style="list-style-type: none"> ・年度終了式 6日 	<ul style="list-style-type: none"> ・クリーニング師試験 ・警備保障契約・33号車車検 ・管理者、サビ管研修 10日 ・利用者工賃見直し

○定例

支援活動・生産活動	行事・地域参加	会議・研修
<ul style="list-style-type: none"> ・作業活動（委託作業） ・利用者健康観察 ・利用実績集計、請求 ・工賃支払い額集計 ・業者請求作業（締め日毎） ・車両点検 ・火器点検 	<ul style="list-style-type: none"> ・季節行事の企画、実施 ・広報「麓郷」発信（年3回） ・サンワーク通信作成発行 	<ul style="list-style-type: none"> ・運営会議（毎月1日） ・業務会議（毎月第3週） ・支援会議（毎月第1週） ・経営改善委員会（毎月25日） ・虐待防止委員会（毎月第3週） ・苦情処理委員会（毎月第3週） ・ひやりハット委員会（毎月第3週） ・感染予防委員会（毎月第3週） ・交通安全員会（毎月第3週）

○週間

月曜日	火曜日	水曜日	木曜日	金曜日	土曜日
作業活動 <ul style="list-style-type: none"> ・クリーニング ・受託作業 ・自主製品制作 	作業活動 <ul style="list-style-type: none"> ・クリーニング ・受託作業 ・自主製品制作 	作業活動 <ul style="list-style-type: none"> ・クリーニング ・受託作業 ・自主製品制作 	作業活動 <ul style="list-style-type: none"> ・クリーニング ・受託作業 ・自主製品制作 	作業活動 <ul style="list-style-type: none"> ・クリーニング ・受託作業 ・自主製品制作 	作業活動 <ul style="list-style-type: none"> ・クリーニング ・受託作業 ・自主製品制作 ・季節行事

○受け入れ実習・研修・視察・見学 等

1	11月 4日～11月 10日	大曲支援学校 2年生 実習
2	11月 16日～11月 20日	横手支援学校 2年生 実習

〔サンワーク六郷〕

(定員40名)

①市町村別在籍登録状況

(令和3年3月31日現在)

		4月	5月	6月	7月	8月	9月	10月	11月	12月	1月	2月	3月	合計	新規	変更	契約終了
美郷町	介護	17	17	17	17	17	17	17	17	17	16	16	16	201			1
	就労B	6	6	6	6	6	6	6	6	6	6	6	6	72			
	合計	23	23	23	23	23	23	23	23	23	22	22	22	273	0	0	1
大仙市	介護	13	13	13	14	14	14	14	14	14	14	14	14	165	5		
	就労B	6	6	6	6	6	5	5	5	5	5	5	5	65	1		1
	合計	19	19	19	20	20	19	19	19	19	19	19	19	230	6	0	1
横手市	介護	7	7	7	7	6	6	6	6	6	6	5	5	74	3		2
	就労B	5	5	5	6	6	6	6	6	6	6	6	6	69			
	合計	12	12	12	13	12	12	12	12	12	12	11	11	143	3	0	2
仙北市	介護	3	3	3	3	3	3	3	3	3	3	3	3	36			
	就労B	2	2	2	2	2	2	2	2	2	2	2	2	24			
	合計	5	5	5	5	5	5	5	5	5	5	5	5	60	0	0	0
秋田市	介護	0	0	0	0	0	0	0	0	0	0	0	0	0			
	就労B	0	0	0	1	1	1	1	1	1	1	1	1	9	1		
	合計	0	0	0	1	1	1	1	1	1	1	1	1	9	1	0	0
合計	介護	40	40	40	41	40	40	40	40	40	39	38	38	476			
	就労B	19	19	19	21	21	20	20	20	20	20	20	20	239			
合計		59	59	59	62	61	60	60	60	60	59	58	58	715	10	0	4

②通所者の状況

(令和3年3月31日現在)

	20才未満	20～29才	30～39才	40～49才	50～59才	60～69才	70才以上	計	平均年齢
生活介護									
男	3	4	2	2	1	3	1	16	40歳8か月
女	1	8	2	3	3	3	2	22	42歳11か月
計	4	12	4	5	4	6	3	38	41歳5か月
就労継続B									
男	1	1	3	4	0	4	0	13	45歳6か月
女	1	1	3	2	0	0	0	7	33歳4か月
計	2	2	6	6	0	4	0	20	39歳6か月

③ 障害程度区分

(令和3年3月31日現在)

	非該当	区分1	区分2	区分3	区分4	区分5	区分6	不明	合計
生	0	0	4	12	13	5	6	0	40
就労B	11	0	7	2	0		0	0	20
合計	11	0	11	14	13	5	6	0	60

④ 利用状況報告

		4月	5月	6月	7月	8月	9月	10月	11月	12月	1月	2月	3月	合計
活動日		23	20	24	23	20	22	24	21	23	20	20	24	264
生活介護	実人	38	34	38	38	39	39	39	39	39	39	38	38	458
	延べ	38	72	110	148	187	226	265	304	343	382	420	458	2,953
就B	実人	17	17	18	20	20	19	20	20	20	20	20	20	231
	延べ	17	34	52	72	92	111	131	151	171	191	211	231	1,464
実人	合計	55	51	56	58	59	58	59	59	59	59	58	58	689
延べ	合計	55	106	162	220	279	337	396	455	514	573	631	689	4,417

⑤ 通所の方法

	施設送迎	家族送迎	徒歩	徒歩+送迎	自力バス	自力	自力	家族及び	自力バス	自力電車	合計
						自転車	車	送迎	及び送迎	及び送迎	
生活介護	32	5					1	2			40
就労B	17		3								20
合計	49	5	3	0	0	0	1	2	0	0	60

令和2年度工賃実績報告

サンワーク六郷

【就労B】

		人数	稼働日数	支給額		合計
				工賃	その他支給	
R2.05	4月分	17	23	187,700		187,700
R2.06	5月分	17	20	122,900		122,900
R2.07	6月分	18	24	203,000		203,000
R2.08	7月分	20	23	206,150		206,150
R2.09	8月分	20	21	163,850		163,850
R2.10	9月分	19	23	185,650		185,650
R2.11	10月分	20	24	214,050		214,050
R2.12	11月分	20	22	191,100		191,100
R3.01	12月分	20	24	203,800		203,800
R3.02	1月分	20	21	177,400		177,400
R3.03	2月分	20	20	190,300	1,125,247	1,315,547
R3.04	3月分	20	24	223,200	122,761	345,960
合計		231	269	2,269,100	1,248,008	3,517,107
一人当たりの平均月額						15,226

【生活介護】本人支給金(委託作業)

		人数	稼働日数	支給額		合計
				本人支給金	その他支給	
R2.05	4月分	7	23	21,000		21,000
R2.06	5月分	7	20	21,000		21,000
R2.07	6月分	6	24	18,000		18,000
R2.08	7月分	6	21	18,000		18,000
R2.09	8月分	19	21	21,000	98,800	119,800
R2.10	9月分	7	23	21,000		21,000
R2.11	10月分	6	24	18,000		18,000
R2.12	11月分	6	21	18,000		18,000
R3.01	12月分	19	24	18,000	48,400	66,400
R3.02	1月分	5	21	15,000		15,000
R3.03	2月分	6	20	10,500		10,500
R3.04	3月分	5	24	13,800		13,800
合計		156	266	213,300	147,200	360,500
一人当たりの平均月額						2,311

サンあぐる 生活介護事業

定員 20名

(1) 事業報告

1人ひとりが自分の役割や目標を持って地域の方々との関りを大事にして、作業活動を中心に取り組むことができました。コロナ感染予防として、手洗いやうがいを徹底して健康管理に努め活動を継続することができました。

(2) 年間事業実施報告書

月	支援活動・生産活動等	行事・地域参加	その他(研修・管理等)
4月	・健康検診(胸部レントゲン) ・歯磨き学習	・家族会(10日) ■コロナ感染予防の為書面通知	・サービス管理責任者勉強会(21日) ・タイヤ交換(車両点検)
5月	・生産、販売活動 ・歯磨き学習		・あぐる内研修 22日 ・車両点検
6月	・生産、販売活動 ・生活支援(手洗い学習) ・避難訓練	・避難訓練 20日	・消防設備点検 ・あぐる内研修 17日 ・車両点検(エブリイ車検)
7月	・生産、販売活動 ・生活支援(手洗い学習)	・地域散策 18日 (風わたる公園、後三年資料館)	・車両点検
8月	・生産、販売活動 ・生活支援(手洗い学習) ・本人支給	※地域散策 8日(農業科学館) ・買い物訓練 15日 (美郷町ツルハドラッグ)	・車両点検
9月	・生産、販売活動 ・生活支援(手洗い学習)	※地域散策 22日 (美郷町中央公園)	・大曲支援学校実習生 2名 ・職員健康診断 28日 ・車両点検
10月	・生産、販売活動 ・生活支援(手洗い学習)	・地域散策 3日 (美郷町内 湧太郎)	・あぐる内研修 15日 ・クロネコメイト連絡会 23日 ・車両点検(プロボックス車検)
11月	・生産、販売活動 ・生活支援(手洗い学習) ・避難訓練	※バスハイク 14日(横手市内) ・避難訓練 7日	・冬期間の交通安全講習 ・大曲支援学校実習生 1名 ・車両点検(タイヤ交換)
12月	・生産、販売活動 ・生活支援(手洗い学習) ・本人支給	・お楽しみ会 19日 ・家族会 19日 ■コロナ感染予防の為書面通知	・指定障害福祉サービス事業所集団指導 21日 ・あぐる内研修 17日 ・車両点検・近隣挨拶
1月	・生産、販売活動 ・生活支援(手洗い学習)	・年頭の挨拶 4日 ※新年を祝う会 9日	・屋根の雪下ろし作業依頼 ・車両点検
2月	・生産、販売活動 ・生活支援(手洗い学習)	・節分行事 2日	・車両点検
3月	・生産、販売活動 ・生活支援(手洗い学習)	・年度終了式(販売実績報告) 茶話会 30日	・管理者、サビ管会議 10日

○定例

支援活動・生産活動	行事・地域参加	会議・研修
<ul style="list-style-type: none"> ・車両点検 ・生活支援 (身体測定、買い物訓練、歯磨き学習、手洗い学習) ・生産活動(紙漉き・マスク制作) ・配達(販売)活動 (パン、弁当、惣菜、野菜、その他) ・リサイクル(回収・分別) 	<ul style="list-style-type: none"> ・リサイクル活動 (町内回収) ・クロネコDM便配達 ・あんぐる通信発行 	<ul style="list-style-type: none"> ・運営会議 ・業務会議 ・支援会議 ・経営改善委員会 ・虐待防止委員会 ・苦情処理委員会 ・ひやりハット委員会 ・感染予防委員会 ・交通安全委員会

○週間

月曜日	火曜日	水曜日	木曜日	金曜日	土曜日
<ul style="list-style-type: none"> ・販売活動 ・生産活動 ・リサイクル ・クロネコDM ・クラブ活動 (アート・字の練習) 	<ul style="list-style-type: none"> ・販売活動 ・生産活動 ・リサイクル ・クロネコDM ・生活支援 (手洗い学習) ・クラブ活動 (アート・字の練習) 	<ul style="list-style-type: none"> ・販売活動 ・生産活動 ・リサイクル ・クロネコDM ・クラブ活動 (アート・字の練習) 	<ul style="list-style-type: none"> ・販売活動 ・生産活動 ・リサイクル ・クロネコDM ・生活支援 (身体測定等) ・クラブ活動 (アート・字の練習) 	<ul style="list-style-type: none"> ・販売活動 ・生産活動 ・リサイクル ・クロネコDM ・環境整備 (掃除・洗濯) 	<ul style="list-style-type: none"> ・行事 (バスハイク・地域散策等) ・生産活動 ・生活支援 (マナー学習・手洗い学習等) ・クラブ活動 (アート・字の練習)

○受け入れ実習・研修・視察・見学 等

1	9月23日～10月2日	大曲支援学校実習生	2名
2	11月4日～11月17日	大曲支援学校実習生	1名
3	12月9日	役員視察研修会	13名
4	3月17日	体験利用	1名

[サンあんぐる] (定員20名)

①市町村別在籍登録状況

	4月	5月	6月	7月	8月	9月	10月	11月	12月	1月	2月	3月	合計	契約終了
美郷町	6	6	6	6	6	6	6	6	6	6	6	6	72	
大仙市	9	9	9	9	9	9	9	9	9	9	9	9	108	
仙北市	1	1	1	1	1	1	1	1	1	1	1	1	12	
横手市	4	4	4	4	4	4	4	4	4	4	4	4	48	
合計	20	20	20	20	20	20	20	20	20	20	20	20	240	

②通所者の状況(年齢別・性別の状況) (令和2年3月31日現在)

	20才未満	20～29才	30～39才	40～49才	50～59才	60～69才	70才以上	計	平均年齢
男		8	6	2	0	0	0	16	30歳10ヶ月
女		1	2	1	0	0	0	4	32歳9ヶ月
計	0	9	8	3	0	0	0	20	31歳3ヶ月

③ 障害程度区分 (令和2年3月31日現在)

	非該当	区分1	区分2	区分3	区分4	区分5	区分6	不明	合計
生活介護	0	0	0	5	11	4	0	0	20

④利用状況報告

	4月	5月	6月	7月	8月	9月	10月	11月	12月	1月	2月	3月	合計
活動日	23	20	24	23	21	23	24	22	23	21	20	24	268
生活介護	実人	20	18	19	19	20	20	20	19	19	19	20	232
	延べ	406	265	427	407	365	405	404	364	399	345	439	4,573

通所方法

	施設送迎	家族送迎	徒歩	徒歩+送迎	自力バス	自力	自力	家族及び	自力バス	自力電車	合計
						自転車	車	送迎	及び送迎	及び送迎	
生活介護	18	0	0	0	0	0	0	2	0	0	20

令和2年度 本人支給金

サンあぐる

【生活介護】本人支給(販売活動等収入)

	人数	1人当たり	支給額		合計
			本人支給	その他支給	
8月	20	22,000	22,000		440,000
12月	20	9,400	9,400		188,000
合計					¥628,000

一人当たりの平均月額	¥2,616
------------	--------

活動内容

		月	火	水	木	金
リサイクル活動 (回収・分別・運搬)	リサイクル 回収(軽トラ)	本館方面	東根方面	荒町・大町方面	琴平・西高方面	寺町通方面
	リサイクル 回収(軽トラ)	あぐる周辺	あぐる周辺	あぐる周辺	あぐる周辺	あぐる周辺
販売・配達活動	販売・配達	横手・仙南方面 太田方面 町内 美郷庁舎 ほたるの里 ・柵の湯	横手・仙南方面 太田方面 町内 ・三共光学 太田診療所	横手・仙南方面 太田方面 町内 ・柵の湯 ・六郷保育園 学友館	横手・仙南方面 太田方面 町内 ・さくらヘルパー ・JA六郷、千畑、 ・なかよし園	横手・仙南方面 太田方面 町内 ・柵の湯 ・美郷中 ・樋口縫製 ほたるの里
	販売	あぐる周辺	あぐる周辺	あぐる周辺	あぐる周辺	あぐる周辺

※リサイクル回収物:アルミ缶・スチール缶・ビン(ビール瓶、一升瓶)
・段ボール・新聞紙・古紙(雑誌など)

	毎日	不定期	常時
生産活動 (委託作業)	クロナコDM便 ・ヤマト福祉財団様	・油吸い取り紙 ・マスク制作	美郷町指定 ゴミ袋販売

サンワーク大曲 生活介護事業

定員 20名

(1) 事業報告

一人一人に合わせた支援の課題を職員間で共有しながらサービスを提供しました。

生産活動では6月より新規の広告折込作業を開始し、働く喜びを意欲に換えることが出来るよう取り組みました。

(2) 年間事業実施報告書

月	支援活動・生産活動等	行事・地域参加	その他（研修・管理等）
4月	<ul style="list-style-type: none"> 健康診断 3日 施設まわり清掃 手話講習会 18日 作業活動 		<ul style="list-style-type: none"> 消防立入検査 10日 サービス管理責任者勉強会 21日 関係機関挨拶 実績報告提出 消雪等点検 タイヤ交換 書類整理・廃棄
5月	<ul style="list-style-type: none"> 手話講習会 16日 作業活動 		
6月	<ul style="list-style-type: none"> 避難訓練 20日 手話講習会 20日 作業活動 		<ul style="list-style-type: none"> 所内研修：基本的な防火、災害対策 20日 消防設備点検 20日 害虫駆除点検
7月	<ul style="list-style-type: none"> 手話講習会 20日 作業活動 	<ul style="list-style-type: none"> 地域散策（農業科学館） 11日 	<ul style="list-style-type: none"> 所内研修：感染症への理解
8月	<ul style="list-style-type: none"> 手話講習会 1日 作業活動 	<ul style="list-style-type: none"> 昼食会 22日 	<ul style="list-style-type: none"> 所内研修：虐待防止や人権擁護に関する理解
9月	<ul style="list-style-type: none"> 手話講習会 5日 作業活動 		<ul style="list-style-type: none"> サビ管研修（事例検討） 10日 大曲支援学校実習 23日～10/2 大仙市集団指導 29日
10月	<ul style="list-style-type: none"> 手話講習会 3日 作業活動 		<ul style="list-style-type: none"> 所内研修：嘔吐物の処理方法 15日 サビ管研修（利用者の権利擁護について） 26日 職員健康診断 除雪機点検 屋上ドレン点検
11月	<ul style="list-style-type: none"> 避難訓練 7日 手話講習会 21日 作業活動 	<ul style="list-style-type: none"> なべっこお楽しみ会 14日 	<ul style="list-style-type: none"> 所内研修：雪道での運転のコツや注意点 17日 大曲支援学校実習 4日～17日 車両点検（タイヤ交換） 冬季準備（消雪） 消防設備点検

12月	・手話講習会 5日 ・大掃除 ・作業活動	・クリスマス忘年会 19日	・近隣挨拶 ・事業計画案作成
1月	・手話講習会 16日 ・作業活動	・成人を祝う会 9日	・所内研修：感染症の理解 ・次年度予算書作成、事業計画提出 ・16号車車検
2月	・手話講習会 20日 ・作業活動	・節分行事 2日	・21号車車検
3月	・手話講習会 6日 ・作業活動	・年度終了式 26日	・事業実績作成

○定例

支援活動・生産活動	行事・地域参加	会議・研修
<ul style="list-style-type: none"> ・車両点検（毎月10日） ・生活支援（身体測定、歯磨き） ・生産活動（受託作業） ・本人支給（月1回） 	<ul style="list-style-type: none"> ・配達活動（パン、弁当） ・クロネコDM便配達 	<ul style="list-style-type: none"> ・運営会議（毎月1日） ・業務会議（毎月第3週） ・支援会議（毎月第1週） ・経営改善委員会 ・給食委員会（毎月15日以降） ・感染予防委員会 ・苦情処理委員会 ・虐待防止委員会 ・ヒヤリハット委員会 ・交通安全委員会 ・家族会（年2回）

○週間

月曜日	火曜日	水曜日	木曜日	金曜日	土曜日
<ul style="list-style-type: none"> ・配達活動 ・生産活動 ・DM配達 ・生活支援 	<ul style="list-style-type: none"> ・配達活動 ・生産活動 ・DM配達 ・生活支援 	<ul style="list-style-type: none"> ・配達活動 ・生産活動 ・DM配達 ・生活支援 	<ul style="list-style-type: none"> ・配達活動 ・生産活動 ・DM配達 ・生活支援 	<ul style="list-style-type: none"> ・配達活動 ・生産活動 ・DM配達 ・生活支援 	<ul style="list-style-type: none"> ・配達活動 ・生産活動 ・生活支援 ・行事 ・手話

○受け入れ実習・研修・視察・見学 等

1	9月23日（水）～10月2日（金）	大曲支援学校 高等部3年生2名（実習）
2	11月4日（水）～10日（火）	大曲支援学校 高等部2年生1名 3年生2名（実習）
3	11月11日（水）～17日（火）	大曲支援学校 高等部2年生1名（実習）

〔サンワーク大曲〕 (定員 20名)

①市町村別在籍登録状況

(令和3年3月31日現在)

		4月	5月	6月	7月	8月	9月	10月	11月	12月	1月	2月	3月	合計	新規	変更	契約終了
大仙市	介護	20	20	20	20	20	20	20	20	20	20	20	19	239	0	0	0
合計		20	20	20	20	20	20	20	20	20	20	20	19	239	0	0	0

②通所者の状況

(令和3年3月31日現在)

	20才未満	20～29才	30～39才	40～49才	50～59才	60～69才	70才以上	計	平均年齢
男	0	4	3	2	0	0	0	9	32歳6ヶ月
女	0	4	5	1	0	0	0	10	30歳9ヶ月
計	0	8	8	3	0	0	0	19	31歳8ヶ月

③ 障害程度区分

(令和3年3月31日現在)

	非該当	区分1	区分2	区分3	区分4	区分5	区分6	不明	合計
生活介護	0	0	0	7	8	3	1	0	19

④利用状況報告

(令和3年3月31日現在)

		4月	5月	6月	7月	8月	9月	10月	11月	12月	1月	2月	3月	合計
活動日		23	20	24	24	21	22	24	22	23	21	20	24	268
生活介護	実人	20	20	20	20	20	20	20	20	20	20	20	19	239
	延べ	354	243	406	396	335	354	399	358	373	319	328	376	4,241

⑤通所の方法

(令和3年3月31日現在)

	施設送迎	家族送迎	徒歩	徒歩+送迎	自カバス	自力 自転車	自力 車	家族及び 送迎	自カバス 及び送迎	自力電車 及び送迎	合計
	生活介護	19	0	0	0	0	0	0	0	0	

令和2年度 本人支給金

サンワーク大曲

【生活介護】本人支給(委託作業)

		人数	稼働日数	支給額		合計
				工賃	その他支給	
R2.04	3月分	20	23	51,910	41,065	92,975
R2.05	4月分	20	23	50,210	0	50,210
R2.06	5月分	17	20	45,900	0	45,900
R2.07	6月分	20	24	53,000	0	53,000
R2.08	7月分	19	24	52,500	0	53,070
R2.09	8月分	19	21	54,143	0	54,143
R2.10	9月分	18	22	52,224	0	52,224
R2.11	10月分	20	24	54,250	0	54,250
R2.12	11月分	19	22	54,136	0	54,136
R3.01	12月分	19	23	52,820	0	52,820
R3.02	1月分	19	21	52,704	0	52,704
R3.03	2月分	19	20	57,000	0	54,150
合計		229	267	630,797	41,065	669,582

一人当たりの平均月額	2,924
------------	-------

活動内容

パン・弁当配達先				
月曜日	火曜日	水曜日	木曜日	金曜日
タニタハウジング 大曲郵便局				>
				>
	テンダーランドリー	テンダーランドリー		テンダーランドリー 保健所 ハローワーク 大曲リハビリテーション

- *クロネコDM便 月曜日～金曜日
- *広告折込・封入れ 月曜日～金曜日(土曜日)
- *フルーツキャップ 月曜日～金曜日(土曜日)

グループホーム（サンワークの家）

定員 41 名

（1）事業報告

令和2年12月より、新しくサンワークの家Ⅱ（定員5名）の増床をおこない、7ホーム定員41名の方に安心して生活できるよう事業をおこなうことができました。また、サンワークの家厨房の改装をし、美郷町エリアのホームを集団給食体制にすることで、利用者の食生活の安定をはかり職員負担の軽減と効率化を図りました。看護師や通所事業所と連携し利用者の体調管理や通院支援をおこない健康的な生活が送れるように支援することができました。定期的な避難訓練や職員研修等をおこない利用者の安心・安全な生活環境を提供することができました。また、今年度はコロナ感染症予防の為、行事の縮小を図りましたが、施設内の消毒、入居者や来所者の検温等をおこない感染予防対策を実施しながら事業を継続することができました。

（2）年間事業実施報告書

月	支援活動・生産活動等	行事・地域参加	その他（研修・管理等）
4月	身だしなみ、衣類整理 居室清掃、通院支援等	利用者健康診断 24日(金)GW 帰省調整	20日(月)令和2年度計画・虐待防止等について(15名)
5月	居室清掃、通院支援等		
6月	衣替え、居室清掃強化 通院支援等、食中毒予防	18日(木)避難訓練・設備点検 19日(金)食事会てまり(5名)	18日(木)防火対策について(5名)
7月	居室清掃、通院支援等 熱中症予防	11日(土)BBQ大会(中止)	30日(木)虐待防止・人権擁護研修(15名)
8月	居室清掃、通院支援等	7日(金)お盆帰省調整	
9月	居室清掃、通院支援等	26日(土)27日(日)一泊旅行(中止)	10日(木)事例検討会(8名) 17日(木)虐待防止人権擁護(15名)
10月	衣替え、居室清掃強化 通院支援等	10日(土)芋煮会(中止)	26日(月)利用者の権利擁護について(8名)
11月	居室清掃、通院支援等 インフルエンザ予防	11日(水)避難訓練・設備点検 26日(木)食事会源八亭(10名)	20日(金)冬季の安全運転について
12月	居室清掃、通院支援等	24日(木)クリスマス会(37名) 25日(金)正月帰省調整	
1月	居室清掃、通院支援等 次年度予算計画作成	4日(月)理事長年頭挨拶	20日(金) 感染症について
2月	居室清掃、通院支援等		
3月	居室清掃、通院支援等		10日(水)管理者・サビ管研修

○定例

- ・毎月 1 日 運営会議（法人）
- ・毎月 25 日 経営改善検討委員会（法人）
- ・毎月 20 日 シフト調整会議（管理者・生活支援員・世話人）

○受け入れ実習・研修・視察・見学 等

1	令和 2 年 8 月 4 日（火）	盛岡医療福祉スポーツ専門学校・糸井幸世
2	令和 2 年 11 月 18 日（水）～ 令和 2 年 11 月 20 日（金）	グループホーム横手体験利用・佐藤誠
3	令和 2 年 12 月 9 日（水）～ 令和 2 年 12 月 11 日（金）	サンワークの家Ⅱ体験利用・高田るみこ
4	令和 3 年 2 月 17 日（水）～ 令和 3 年 2 月 18 日（金）	グループホーム横手体験利用・斉藤明香
5	令和 3 年 3 月 16 日（火）～ 令和 3 年 3 月 18 日（木）	サンワークの家体験利用・森元俊輔

短期入所事業（サンワークの家短期・ちょっとホーム短期）

定員 2 名・3 名

（1）事業報告

家族や関係機関と受入れ調整を行いながら、利用ニーズに対応し事業を行うことができました。緊急的な対応についても、関係機関と調整し対応することができました。また、コロナウィルス感染症対策としホーム内の消毒作業を行い受入れを継続することができました。

自立生活援助事業（地域生活援助事業所サンワーク六郷）

（1）事業報告

グループホームより退居した 2 名の方へ、週 2 回の自宅への定期訪問や同行支援をおこなうことができました。支給決定期間満了にて令和 2 年 12 月にて支援終了をしています。今後も利用ニーズを把握しながら対応できるよう調整をしていきます。

【サンワークの家】 (定員 41名)

(令和3年3月31日現在)

	サンワークの家	家Ⅱ	トウモロウはうす	あいあんぐる	作山	あけぼの	横手	合計
定員	9名	5名	6名	4名	6名	5名	6名	41名
入居者数	7名	5名	6名	4名	4名	5名	5名	36名

①市町村別在籍登録状

(令和3年3月31日現在)

	4月	5月	6月	7月	8月	9月	10月	11月	12月	1月	2月	3月	合計	新規	変更	契約終了
美郷町	8	8	8	8	8	8	8	8	8	8	8	8	96			
大仙市	13	13	13	14	14	14	14	14	14	15	15	15	168	2		
横手市	9	9	9	8	7	7	7	7	8	8	8	8	95	1		2
仙北市	2	2	2	2	2	2	2	2	2	2	2	2	24			
湯沢市	1	1	1	1	1	1	1	1	1	1	1	1	12			
五城目町	1	1	1	1	1	1	1	1	1	1	1	1	12			
羽後町	1	1	1	1	1	1	1	1	1	1	1	1	12			
秋田市	1												1			
合計	36	35	35	35	34	34	34	34	35	36	36	36	420			

②利用者の状況

(1)年齢別・性別の状況

(令和3年3月31日現在)

	20才未満	20～29才	30～39才	40～49才	50～59才	60～69才	70才以上	計	平均年齢	最年少	最高齢
男		6	7	4	3	3		23	39歳	24歳	66歳
女		1	4	1	4	2	1	13	49歳	25歳	73歳
計	0	7	11	5	7	5	1	36	40歳		

③ 障害程度区分

(令和3年3月31日現在)

	非該当	区分1	区分2	区分3	区分4	区分5	区分6	不明	合計
GH	16		3	11	3	3			36

④利用状況報告

(令和3年3月31日現在)

	4月	5月	6月	7月	8月	9月	10月	11月	12月	1月	2月	3月	合計
活動日	30	31	30	31	31	30	31	30	31	31	28	31	365
実入 合計	36	35	35	35	34	34	34	34	35	36	36	36	420
延べ 合計	950	863	944	980	881	906	962	923	975	956	894	992	11,226

【サンワークの家 短期入所】 (定員 2名)

(令和3年3月31日現在)

	4月	5月	6月	7月	8月	9月	10月	11月	12月	1月	2月	3月	合計	
活動日	30	31	30	31	31	30	31	30	31	31	28	31	365	
短期入所	実入	10	8	10	12	10	10	11	12	10	7	8	9	117
	延べ	49	46	49	56	42	44	49	54	45	37	43	44	558

【ちよっとホーム 短期入所】 (定員 3名)

(令和3年3月31日現在)

	4月	5月	6月	7月	8月	9月	10月	11月	12月	1月	2月	3月	合計
活動日	30	31	30	31	31	30	31	30	31	31	28	31	365
短期入所	実入	5	4	6	7	8	7	6	5	5	7	7	72
	延べ	38	32	49	41	45	36	33	28	29	51	65	504

ウッディいのおか 生活介護事業

定員 10名

(1) 事業報告

新型コロナウイルス流行に伴い、利用者の体調確認やご家族との情報交換また看護師との連携を行いながら安全確保に努めることができました。利用者の増員や新規利用者の確保にも力を入れ、利用者やご家族の希望に基づいて個別支援計画を作成し、事業所内での活動に力を入れながら1人1人の「生きがい」や「やりがい」を感じることができるよう支援することができました。

(2) 年間事業実施報告書

月	支援活動・生産活動等	行事・地域参加	その他（研修・管理等）
4月	・健康診断（3日） ・生産活動 ・パン配達	・町内会総会参加（書面承認提出） ・調理実習（24日）	・職員行動規範について（17日） ・虐待防止人権擁護（17日） ・施設周りの点検・掃除 ・不要備品・書類整理
5月	・生産活動		・送迎車リフター操作研修（施設内） （26日）
6月	・避難訓練（30日） ・生産活動		・基本的防火対策理解（30日） ・消防設備点検
7月	・生産活動		・虐待防止・人権擁護に関する理解 （30日）
8月	・生産活動 ・本人支給金支払		・施設周りの点検・掃除 ・不要備品・書類整理 ・害虫作業・除草
9月	・生産活動		・サビ管研修（ケース記録）（10日） ・浴槽水レジオネラ属菌検査（7日） ・31号車車検
10月	・生産活動	・テイクアウト弁当を食べよう （19日）	・サビ管研修（虐待人権擁護）（26日） ・除雪用品・整備 ・廃棄備品・整理
11月	・避難訓練（24日）	・新そばまつり（21日）	・県南障害福祉職員及び保護者会員 合同研修会（21日） ・基本的な防火対策理解（24日） ・感染症の理解（24日） ・消防設備点検 ・冬タイヤ交換
12月	・生産活動 ・パン配達	・クリスマス食事会（25日）	・消雪設備設置・点検 ・お歳暮配達 ・大掃除
1月	・生産活動	・年頭の挨拶・年始食事会（4日）	・令和三年度事業計画・予算作成
2月	・生産活動	・節分・調理実習（6日）	

3 月	・生産活動	・年度終了式（26日） ・家族会（書面にて）（26日）	・外掃除 ・棚卸 ・取引カード点検 ・管理者・サビ管会議（10日）
--------	-------	--------------------------------	--

○定例

支援活動・生産活動	行事・地域参加	会議・研修
<ul style="list-style-type: none"> ・生活支援（入浴、清潔、食事 体調管理、身体測定） ・レクリエーション ・作業活動 ・生産活動 ・買い物支援 	<ul style="list-style-type: none"> ・見学受け入れ ・いのおか通信発行 （毎月25日） ・イベントチラシ作成 ・宣伝活動 	<ul style="list-style-type: none"> ・運営会議（毎月1日） ・業務会議（毎月第3週） ・支援会議（毎月第1週）

○受け入れ実習・研修・視察・見学 等

1	11月4日～11月17日	大曲支援学校実習生 2名
2	11月17日～11月20日	横手支援学校実習生 1名
3	12月15日	施設見学 13名 横手支援学校中学部・引率教員

ウッディいのおか 就労継続支援B型事業

定員 10名

(1) 事業報告

新型コロナウイルス流行に伴い、利用者の体調確認やご家族との情報交換また看護師との連携を行いながら安全に留意することができました。手打ちそば処「木こりん」の集客アップや工賃の向上また、新規外注の呼びかけを行い外注依頼の確保ができました。利用者の特性を見極めながら新しい作業の習得を目指し、必要な知識や能力の向上を図りました。

(2) 年間事業実施報告書

月	支援活動・生産活動等	行事・地域参加	その他(研修・管理等)
4月	・健康診断(3日) ・作業環境設定 ・作業工賃計画作成(工賃設定)	・町内会総会参加(書面承認提出)	・職員行動規範について(17日) ・虐待防止人権擁護(17日) ・施設周りの点検・掃除 ・不要備品・書類整理
5月	・夏場商品試作 ・販売準備		・送迎車リフター操作研修(施設内)(26日)
6月	・夏場商品販売(3日) ・避難訓練(30日)		・基本的防火対策理解(30日) ・消防設備点検
7月			・虐待防止・人権擁護に関する理解(30日)
8月			・施設周りの点検・掃除 ・不要備品・書類整理 ・害虫作業・除草
9月			・サビ管研修(ケース記録)(10日) ・31号車車検
10月	・冬場商品試作	・テイクアウト弁当を食べよう(19日)	・サビ管研修(虐待人権擁護)(26日) ・除雪用品・整備 ・廃棄備品・整理
11月	・冬場商品販売(21日) ・避難訓練(24日) ・年越しそばチラシ作成	・菊まつり外出(2日) ・新そばまつり(21日)	・県南障害福祉職員及び保護者会員合同研修会(21日) ・基本的な防火対策理解(24日) ・感染症の理解(24日) ・消防設備点検 ・冬タイヤ交換
12月	・年越しそば販売(31日)	・クリスマス食事会(25日)	・消雪設備設置・点検 ・お歳暮配達 ・大掃除
1月	・冬季除雪	・年頭の挨拶・年始食事会(4日)	・令和三年度事業計画・予算作成
2月		・節分・調理実習(6日)	

3 月	・作業環境設定	・年度終了式（29日） ・家族会（書面にて）（29日）	・外掃除 ・棚卸 ・取引カード点検 ・管理者・サビ管会議（10日）
--------	---------	--------------------------------	--

○定例

支援活動・生産活動	行事・地域参加	会議・研修
<ul style="list-style-type: none"> ・工賃支給（10日） ・身体測定 ・生産活動 ・（そば、生そば、パン配達、内職作業（外注）） ・営業活動 	<ul style="list-style-type: none"> ・そば店舗お座敷提供（月火） ・いのおか通信発行（25日） ・各種イベントチラシ作成 ・宣伝活動 	<ul style="list-style-type: none"> ・運営会議（毎月1日） ・業務会議（毎月第3週） ・支援会議（毎月第1週）

○受け入れ実習・研修・視察・見学 等

1	11月4日～11月17日	大曲支援学校実習生 2名
2	11月17日～11月20日	横手支援学校実習生 1名
3	12月15日	施設見学 13名 横手支援学校中学部・引率教員

〔ウッディいのおか〕 (定員20名)

①市町村別在籍登録状況

(令和3年3月31日現在)

		4月	5月	6月	7月	8月	9月	10月	11月	12月	1月	2月	3月	合計	新規	変更	契約終了
美郷町	介護	1	0	0	0	0	0	0	0	0	0	0	0	1			1
	就労B	1	1	1	1	1	1	1	1	1	1	1	1	12			
	合計	2	1	1	1	1	1	1	1	1	1	1	1	13			
大仙市	介護	3	3	3	3	3	3	3	3	3	3	3	3	36			
	就労B	2	2	1	1	1	1	1	1	1	1	1	1	14			1
	合計	5	5	4	4	4	4	4	4	4	4	4	4	50			
横手市	介護	18	18	18	18	18	19	19	18	19	19	20	20	224	4	1	2
	就労B	9	9	9	9	9	9	9	9	8	8	8	8	104		1	1
	合計	27	27	27	27	27	28	28	27	27	27	28	28	328			
合計	介護	22	21	21	21	21	22	22	21	22	22	23	23	261			
	就労B	12	12	11	11	11	11	11	11	10	10	10	10	130			
	合計	34	33	32	32	32	33	33	32	32	32	33	33	391	4	2	5

②通所者の状況

(令和3年3月31日現在)

	20才未満	20～29才	30～39才	40～49才	50～59才	60～69才	70才以上	計	平均年齢
介護									
男	2	1	2	1	2	2	0	10	40歳6か月
女	1	3	1	2	2	3	1	13	46歳7か月
計	3	4	3	3	4	5	1	23	44歳0か月
就労継続B									
男	0	3	0	0	0	0	1	4	35歳2か月
女	0	3	2	1	0	0	0	6	31歳7か月
計	0	6	2	1	0	0	1	10	33歳0か月

③ 障害程度区分

(令和3年3月31日現在)

	非該当	区分1	区分2	区分3	区分4	区分5	区分6	不明	合計
生活介護	0	0	1	5	5	4	8	0	23
就労B	8	0	1	1	0	0	0	0	10
合計	8	0	2	6	5	4	8	0	33

④ 利用状況報告

		4月	5月	6月	7月	8月	9月	10月	11月	12月	1月	2月	3月	合計
活動日		23	21	24	23	20	22	24	21	23	20	20	24	265
生活介護	実人	22	22	21	21	21	21	22	22	22	22	23	24	263
	延べ	148	74	174	180	130	149	176	157	201	187	210		1,786
就B	実人	13	12	11	11	11	11	11	11	10	10	10	10	131
	延べ	238	114	234	225	187	192	230	200	171	139	156		2,086
実人	合計	35	34	32	32	32	32	33	33	32	32	33	34	394
延べ	合計	386	188	408	405	317	341	406	357	372	326	366	0	3,872

⑤ 通所の方法

	施設送迎	家族送迎	徒歩	徒歩+送迎	自力バス	自力	自力	家族及び	自力バス	自力電車	合計
						自転車	車	送迎	及び送迎	及び送迎	
生活介護	19	2	-	-	-	-	-	1	1	-	23
就労B	7	-	-	2	-	-	1	-	-	-	10
合計	26	2	0	2	0	0	1	1	1	0	33

令和2年度工賃

ウッディいのおか

【就労B】

		人数	稼働日数	支給額		合計
				工賃	その他支給	
R2.05	4月分	13	23	263,431		263,431
R2.06	5月分	12	21	131,557		131,557
R2.07	6月分	11	24	274,386		274,386
R2.08	7月分	11	23	263,763		263,763
R2.09	8月分	11	20	220,449		220,449
R2.10	9月分	11	22	227,616		227,616
R2.11	10月分	11	24	269,589		269,589
R2.12	11月分	11	21	220,572		220,572
R3.1	12月分	10	23	224,637		224,637
R3.2	1月分	9	20	184,023		184,023
R3.3	2月分	9	20	203,679		203,679
R3.4	3月分		24			0
合計		119	265	2,483,702	0	2,483,702
				一人当たりの平均月額		20,871

もくもく道場 就労支援継続B型事業

定員 20名

(1) 事業報告

新型コロナウイルスの感染拡大防止のためリリオスの休業のため清掃作業のキャンセルや弁当やイベントの販売活動がなくなったため売り上げが減少してしまいました。

中断していただきたい作業の再開など農産依頼やスノーポールの受注は順調に請負い作業することができました。今年度は一般就労者を2名出すことができました。

(2) 年間事業実施報告書

月	支援活動・生産活動等	行事・地域参加	その他（研修・管理等）
4月	工賃支給（10日）	健康診断（3日） 畑の看板作成 イオン黄色いレシート贈呈（15日）	就業規則の理解（15日） タイヤ交換・施設周りの清掃 畑借用あいさつ 不用備品、不用書類廃棄 掲示更新、整備 食品等の自主衛生検査（惣菜） そうざい製造営業許可更新 車検（37号車）
5月	工賃支給（8日） イオン試食販売 衣替えロッカー清掃（31日） みさと彩り市場総会 美郷町役場物件供給売買契約（スノーポール）	※買い物（23日）	安全運転管理（13日） 農機具点検
6月	工賃支給（10日） うな重ちらし作成 ロートピア仙南（窓清掃） テンダーランドリー 夏季弁当配達開始 （6月～8月）	避難訓練（10日）	防災について（17日） 消防設備点検 製氷機洗浄
7月	工賃支給（10日） 土用の丑うな重販売（21日） 夏野菜の惣菜販売 ロートピア緑泉（窓清掃）		感染予防研修（15日） 秋田県火災共済（食品部）
8月	工賃支給（7日） ロッカー清掃 高橋はりきゅう院（窓清掃） お盆前一斉清掃（町内）	※従業員日帰り旅行（8日）	虐待や人権擁護に関する理解（19日）
9月	工賃支給（9日） 衣替え（25日）	※ドライブ（26日）	苦情・ひやりハット検討会（16日） 棚卸 水質調査

10月	工賃支給（9日） ロートピア緑泉（窓清掃） 仙北地域振興局スノーポール作業業務委託契約（9日）		感染予防研修（14日） 除雪機、トラクター点検 冬囲い整備 工賃実績報告
11月	工賃支給（10日） 柿漬け漬け込み	避難訓練（10日） ※芋煮会（14日）	防災について（18日） 施設周りの清掃 （廃棄備品確認） タイヤ交換 消防設備点検（10日）
12月	工賃支給（10日） 柿漬け販売	大掃除（29日） 仕事おさめ（29日）	美郷町集団指導（21日） 正月休み対応（除雪対応） お歳暮配布 畑謝礼 食品等の自主的衛生検査（惣菜） 感染予防月間
1月	工賃支給（8日） 恵方巻チラシ作成 自家製竹支柱販売準備	※新年会（9日）	雪害対策（雪下ろし） 次年度予算、事業計画書作成 感染予防月間（ノロウイルス検便） 製氷機洗浄
2月	工賃支給（10日） 恵方巻販売（2日） ひなちらしチラシ作成 くん炭購入（JAおばこ）	節分（2日）	感染予防月間 車検（20号車・5号車）
3月	工賃支給（10日） ひなちらし販売（3日） 美郷町総合体育館 清掃業務契約	年度終了式（23日）	ケース検討会 事業報告書作成 防火管理、清掃点検見直し 冬囲い外し（大型冷蔵庫冷凍庫外気ファン囲い外し） 消雪ブレーカー電源オフ 施設周りの清掃（廃棄備品確認） 棚卸 車検（23号車）

○定例

支援活動・生産活動	行事・地域参加	会議・研修
<ul style="list-style-type: none"> ・車両点検(毎月10日前後) ・作業活動（食品部・生産部） 	<ul style="list-style-type: none"> ・地域イベント販売 ・季節惣菜注文販売 	<ul style="list-style-type: none"> ・業務会議（毎月第3週） ・業務支援会議（毎月1回土曜日）

○週間

月曜日	火曜日	水曜日	木曜日	金曜日	土曜日
作業活動 <ul style="list-style-type: none"> ・食品部作業 ・スノーポール ・依頼作業 ・受託清掃作業 	作業活動 <ul style="list-style-type: none"> ・食品部作業 ・スノーポール ・依頼作業 ・受託清掃作業 	作業活動 <ul style="list-style-type: none"> ・食品部作業 ・スノーポール ・依頼作業 ・受託清掃作業 	作業活動 <ul style="list-style-type: none"> ・食品部作業 ・スノーポール ・受託清掃作業 	作業活動 <ul style="list-style-type: none"> ・食品部作業 ・スノーポール ・依頼作業 ・受託清掃作業 	作業活動 <ul style="list-style-type: none"> ・食品部作業 ・スノーポール ・整理整頓 ・従業員会議

○受け入れ実習・研修・視察・見学 等

1	4月1日(水)～3月31日(水)	障害福祉サービス事業所	あいなび就労移行	1名(実習)
2	1月7日(木)	障害福祉サービス事業所	あいなび生活訓練	2名(実習)
3	1月14日(木)	障害福祉サービス事業所	あいなび生活訓練	3名(実習)
4	1月21日(木)	障害福祉サービス事業所	あいなび生活訓練	2名(実習)
5	1月28日(木)	障害福祉サービス事業所	あいなび生活訓練	3名(実習)
6	2月4日(木)	障害福祉サービス事業所	あいなび生活訓練	1名(実習)
7	2月18日(木)	障害福祉サービス事業所	あいなび生活訓練	3名(実習)
8	2月25日(木)	障害福祉サービス事業所	あいなび生活訓練	4名(実習)
9	3月4日(木)	障害福祉サービス事業所	あいなび生活訓練	2名(実習)
10	3月11日(木)	障害福祉サービス事業所	あいなび生活訓練	2名(実習)
11	3月18日(木)	障害福祉サービス事業所	あいなび生活訓練	1名(実習)
12	3月25日(木)	障害福祉サービス事業所	あいなび生活訓練	2名(実習)

〔もくもく道場〕

(定員20名)

①市町村別在籍登録状況

(令和3年3月31日現在)

		4月	5月	6月	7月	8月	9月	10月	11月	12月	1月	2月	3月	合計	新規	変更	契約終了
美郷町	就労B	9	9	9	9	9	9	9	9	9	9	9	9	108	1		
大仙市	就労B	5	5	5	5	5	5	5	5	5	5	5	5	60			
仙北市	就労B	3	3	3	3	3	3	3	3	3	3	3	3	36			
横手市	就労B	5	5	5	5	5	5	5	5	5	5	5	5	60			
秋田市	就労B	1	1	1	1	1	1	1	1	1	1	1	1	12			
合計		23	23	23	23	23	23	23	23	23	23	23	23	276	1		0

②通所者の状況

(令和3年3月31日現在)

		20才未満	20～29才	30～39才	40～49才	50～59才	60～69才	70才以上	計	平均年齢
就労継続B										
男		0	5	5	2	4	2	0	18	40歳6か月
女		0	1	2	1	1	0	0	5	42歳4か月
計		0	6	7	3	5	2	0	23	41歳5か月

③障害程度区分

(令和3年3月31日現在)

		非該当	区分1	区分2	区分3	区分4	区分5	区分6	不明	合計
就労B		21	0	0	2	0	0	0	0	23
合計		21	0	0	2	0	0	0	0	23

④利用状況報告

		4月	5月	6月	7月	8月	9月	10月	11月	12月	1月	2月	3月	合計
活動日		23	21	24	23	21	23	24	22	23	21	20	24	269
就B	実人	23	23	23	23	23	23	23	23	23	23	23	23	276
	延べ	491	357	519	482	418	476	503	450	471	420	396	501	5,484

⑤通所の方法

	施設送迎	家族送迎	徒歩	徒歩+送迎	自力バス	自力	自力	家族及び	自力バス	自力電車	合計
						自転車	車	送迎	及び送迎	及び送迎	
就労B	8	-	9	-	-	1	-	2	2	1	23
合計	8	0	9	0	0	1	0	2	2	1	23

令和2年度工賃実績報告

もくもく道場

【就労B】

		人数	稼働日数	支給額		合計
				工賃	その他支給	
R2.05	4月分	23	23	476,600		476,600
R2.06	5月分	23	21	274,782		274,782
R2.07	6月分	23	24	373,444		373,444
R2.08	7月分	23	23	353,068		353,068
R2.09	8月分	23	21	337,362		337,362
R2.10	9月分	23	23	345,328		345,328
R2.11	10月分	23	24	370,389		370,389
R2.12	11月分	23	22	274,856		274,856
R3.01	12月分	22	23	313,943		313,943
R3.02	1月分	22	21	272,547		272,547
R3.03	2月分	22	20	299,302	500,000	799,302
R3.04	3月分	22	24	397,300		397,300
合計		272	269	4,088,921	500,000	4,588,921
一人当たりの平均月額						16,871

あいなび 就労移行支援事業

定員 14名

(1) 事業報告

今年度は5名の訓練生が就職し、それぞれの企業で仕事に取り組まれております。就労に結びつけられるようハローワーク、企業の雇用担当者からの情報を元に施設内訓練、企業実習に取り組むことが出来ました。

横手地域を中心にスーパーのカゴ拭き、バス会社の清掃、郵便局内の清掃などの実習の場を提供いただき、訓練生の仕事の見極めの場として取り組んでおります。

(2) 年間事業実施報告書

月	支援活動・生産活動等	行事・地域参加	その他（研修・管理等）
4月	暫定期間 基礎訓練 実践訓練（体験実習、求職活動） 就職前実習、マッチング 清掃 訓練（暫定）	健康診断（3日） 清掃指導研修（15日） 就職報告会（24日）	・虐待や人権擁護に関する理解（15日） ・就業規則の理解（15日） ・不要備品、不要書類廃棄 ・掲示物更新、整理 ・タイヤ交換
5月	暫定期間 基礎訓練 実践訓練（体験実習、求職活動） 就職前実習、マッチング清掃 訓練（暫定）		
6月	基礎訓練 実践訓練（体験実習、求職活動） 就職前実習、マッチング 清掃訓練（暫定）	避難訓練（25日）	・基本的な防火対策の理解（25日） ・消防設備点検（25日）
7月	基礎訓練 実践訓練（体験実習、求職活動） 就職前実習、マッチング	企業見学（22日）	・美郷町自立支援協議会（就労部会）（20日） ・職員研修（30日）
8月	基礎訓練 実践訓練（体験実習、求職活動） 就職前実習、マッチング HW登録	清掃指導研修（26日）	・就労支援フォーラムNIPPON（24日、25日、26日）
9月	基礎訓練 実践訓練（体験実習、求職活動） 就職前実習、マッチング		・職員健康診断（28日）
10月	基礎訓練 実践訓練（体験実習、求職活動） 就職前実習、マッチング 職場定着、フォローアップ	清掃指導研修（14日）	・横手市自立支援協議会（就労部会）（20日）
11月	基礎訓練 実践訓練（体験実習、求職活動）	避難訓練（24日） 就職報告会（25日）	・安全運転研修（19日） ・基本的な防火対策の理解（25日）

	就職前実習、マッチング 職場定着、フォローアップ		
12月	基礎訓練 実践訓練（体験実習、求職活動） 就職前実習、マッチング		・就労支援フォーラムNIPPON2020（12日、13日） ・横手市自立支援協議会（就労部会）（22日）
1月	基礎訓練 実践訓練（体験実習、求職活動） 就職前実習、マッチング	・就職報告会（29日）	
2月	基礎訓練 実践訓練（体験実習、求職活動） 就職前実習、マッチング		・横手支援学校移行支援ネットワーク会議（26日）
3月	基礎訓練 実践訓練（体験実習、求職活動） 就職前実習、マッチング	・就職報告会（15日） ・年度終了式（31日）	・美郷町自立支援協議会（就労部会）（2日） ・管理者、サビ管研修（10日）

○定例

支援活動・生産活動	行事・地域参加	会議・研修
<ul style="list-style-type: none"> ・身体測定（第1土曜日） ・基礎訓練（清掃、製造、梱包、ピッキング） ・実践訓練（外部訓練、SST、JST） ・就職前訓練（実習・就職活動・マッチング） ・職場定着（フォローアップ） 		<ul style="list-style-type: none"> ・運営会議（毎月1日） ・支援会議（毎月第2週） ・業務会議（毎月第3週） ・車両点検（10日）

○週間

月曜日	火曜日	水曜日	木曜日	金曜日	土曜日
・よねや	・郵便局 ・羽後交通		・郵便局 ・よねや	・羽後交通	

○受け入れ実習・研修・視察・見学 等

1	7月 8日(水)～ 7月10日(金)	体験利用者 1名(実習)
2	9月25日(金)	横手支援学校高等部2年 生徒、職員 18名(見学)
3	9月28日(月)～ 10月 2日(水)	横手支援学校高等部3年 1名(実習)
4	11月 5日(木)	岩手県立大学3年 1名(実習)
5	11月 4日(水)～ 11月10日(火)	大曲支援学校高等部2年 1名(実習)
6	11月10日(火)～ 11月16日(月)	横手支援学校高等部2年 1名(実習)
7	11月10日(火)～ 11月20日(金)	横手支援学校高等部3年 1名(実習)
8	11月11日(水)～ 11月17日(火)	大曲支援学校高等部2年 1名(実習)
9	1月 6日(水)～ 1月12日(火)	湯沢翔北高校雄勝校2年 2名(実習)
10	3月22日(月)～ 3月25日(木)	湯沢翔北高校雄勝校2年 2名(実習)
11	3月29日(月)～ 4月 1日(木)	湯沢翔北高校雄勝校2年 3名(実習)

就職者

就職者			
1	高橋 祥郎	令和 2年 4月 1日	美郷町役場 学友館
2	早坂 拓馬	令和 2年 4月 27日	(株)誠 回転すし誠 横手店
3	田口 瑞季	令和 2年12月 1日	(株)大創産業 ダイー アクロス大曲店
4	和賀 雅哉	令和 3年 2月 2日	(有)藤倉食品
5	菊地 直斗	令和 3年 3月 17日	(株)カヤナギ グランmart横手店

あいなび 生活訓練事業

定員 6名

(1) 事業報告

令和元年7月より美郷町六郷に「あいなび」が完成し、美郷町、大仙市、横手市、仙北市の広域に渡った利用者の方の相談、受け入れが可能になりました。引き込みの方、手帳を取得していない方の地域参加、社会参加の場の提供を行うことができました。

日中活動の内容を充実させるため、学習会を通して社会参加におけるマナーも確認していただくことができました。

今年度も引き続き農作業も取り入れ、個々の仕事に対する意識付け、必要性を感じられる取り組みを実施できました。こうしたことから通所の頻度を増やし、就労意欲の向上、生活の質の向上にもつなげる事ができました。

(2) 年間事業実施報告書

月	支援活動・生産活動等	行事・地域参加	その他（研修・管理等）
4月		・健康診断（3日）	・虐待や人権擁護に関する理解（15日） ・就業規則の理解（15日） ・不要備品、不要書類廃棄 ・掲示物更新、整理 ・タイヤ交換
5月	・服薬管理学習（12日） ・生活リズムについて（26日）	・公共機関利用（26日）	
6月	・創作活動（2日）	・避難訓練（25日） ・施設内清掃（6日・20日） ・感染予防講座（30日） ・服薬管理講座（16日） ・体を動かそう（9日）	・基本的な防火対策の理解（25日）
7月		・外周清掃（4日） ・納涼会（18日） ・体を動かそう（28日）	・職員研修（30日）
8月	・お盆前大掃除 ・創作活動	・体を動かそう（25日）	・新任職員研修
9月	・環境整備 ・調理・買い物（15日）	・DVD鑑賞（19日） ・体を動かそう（29日）	・職員健康診断（28日）
10月	・創作活動（6日）	・DVD鑑賞（17日） ・体を動かそう（27日）	・消雪の点検 ・安全運転講習会 ・ひやりハット事例への対応 ・廃棄備品整理、整頓

			・消雪の点検
11月	・絵画作成 ・家事訓練 (2日、9日、16日)	・DVD鑑賞 (7日) ・収穫祭 (21日) ・体を動かそう (24日) ・避難訓練 (24日、25日)	・基本的な防火対策の理解 ・タイヤ交換 ・消防設備点検 ・融雪電気契約 ・屋上ドレン点検 ・冬囲い作業
12月	・年末大掃除 (29日)	・図書館利用 (3日、17日) ・DVD鑑賞 (5日) ・クリスマス忘年会 (18日) ・体を動かそう (24日)	・お歳暮
1月	・書初め (4日) ・裁縫・絵画 (7日、14日、21日、28日) ・体調管理講座 (12日)	・図書館利用 (14日、28日) ・DVD鑑賞 (16日) ・体を動かそう (26日)	
2月	・金銭管理講座 (2日) ・リリオス清掃 (4日、18日、25日) ・茶話会 (6日)	・豆まき (2日) ・図書館利用 (6日) ・DVD鑑賞 (20日)	・施設雪下ろし
3月	・リリオス清掃 (4日、11日、18日、25日) ・睡眠について (30日)	・DVD鑑賞 (6日) ・図書館利用 (8日、22日) ・体を動かそう (23日) ・年度終了式 (31日)	・マニュアル点検 ・契約書点検 ・管理者、サビ管研修 (10日)

○定例

支援活動・生産活動	行事・地域参加	会議・研修
<ul style="list-style-type: none"> ・身体測定 (毎月第1土曜日) ・清掃支援 ・整容支援 ・バイタル支援 ・SST、JST、学習会 グループミーティング ・調理学習 ・公共機関利用 ・創作活動 ・社会資源活用 ・コミュニケーション訓練 ・パソコン訓練 ・体づくり ・調理・買い物 ・お菓子作り ・絵画作成 		<ul style="list-style-type: none"> ・運営会議 (毎月1日) ・支援会議 (毎月第1週) ・業務会議 (毎月第3週) ・車両点検 (毎月10日)

○週間

月曜日	火曜日	水曜日	木曜日	金曜日	土曜日
・パン販売		・パン販売	・パン販売 ・リリオス清掃	・パン販売	

あいなび 就労定着支援事業

定員 20名

(1) 事業報告

就職後6ヵ月を経過した22名の就労定着支援を実施しております。

月1回以上の企業訪問、電話での現状の聞き取りを行い、事業主、本人との面談を実施することで就労上の課題、問題に対し早急に対処、解決することで離職者の軽減に努めることができました。また、新型コロナウイルス対策としてOB会（心はぴ）の開催を見送り日々の支援の中で余暇支援についての情報提供を行っております。

(2) 年間事業実施報告書

月	支援活動・生産活動等	行事・地域参加	その他（研修・管理等）
4月	・職業センター連絡調整（21日） ・企業訪問・面談		
5月	・企業訪問・面談		
6月	・企業訪問・面談		
7月	・企業訪問・面談		
8月	・企業訪問・面談		
9月	・企業訪問・面談		
10月	・企業訪問・面談		
11月	・企業訪問・面談	JCフォローアップ研修（19日）	
12月	・企業訪問・面談		
1月	・企業訪問・面談		・就職者更新手続き
2月	・企業訪問・面談		
3月	・企業訪問・面談		

○定例

支援活動・生産活動	行事・地域参加	会議・研修
<ul style="list-style-type: none"> ・企業訪問 ・面談 ・自宅訪問 		<ul style="list-style-type: none"> ・運営会議（毎月1日） ・支援会議（毎月3週） ・業務会議（毎月3週） ・車両点検（毎月10日）

〔あいなび〕
〔サンワーク・ネット横手〕

(就労移行 14名 生活訓練6名)

①市町村別在籍登録状況

(令和3年3月31日現在)

		4月	5月	6月	7月	8月	9月	10月	11月	12月	1月	2月	3月	合計	新規	変更	契約終了
美郷町	移行	1	1	1	1	1	1	1	1	1	1	1	1	12	1	0	0
	訓練	0	0	0	0	0	0	2	3	4	4	3	3	19	4	0	1
	合計	1	1	1	1	1	1	3	4	5	5	4	4	31	0	0	0
大仙市	移行	0	0	1	1	1	1	1	1	1	2	2	2	13	2	0	0
	訓練	5	5	5	6	6	6	6	6	6	5	4	3	63	1	0	3
	合計	5	5	6	7	7	7	7	7	7	7	6	5	76	0	0	0
仙北市	移行	0	0	0	0	0	0	0	0	0	0	0	0	0	0	0	0
	訓練	1	1	1	1	1	1	1	1	1	1	1	1	12	0	0	0
	合計	1	1	1	1	1	1	1	1	1	1	1	1	12	0	0	0
横手市	移行	11	10	10	11	10	11	9	9	8	7	6	7	109	6	0	11
	訓練	8	8	8	7	8	8	9	9	9	9	9	9	101	3	0	1
	合計	19	18	18	18	18	19	18	18	17	16	15	16	210	0	0	0
湯沢市	移行	0	0	0	0	0	0	0	0	0	0	0	0	0	0	0	0
	訓練	1	1	1	1	1	1	1	1	1	1	1	1	12	1	0	0
	合計	1	1	1	1	1	1	1	1	1	1	1	1	12	0	0	0
日市	移行	1	1	1	0	0	0	0	0	0	0	0	0	3	0	0	0
	訓練	0	0	0	0	0	0	0	0	0	0	0	0	0	0	0	0
	合計	1	1	1	0	0	0	0	0	0	0	0	0	3	0	0	0
合計	移行	13	12	13	13	12	13	11	11	10	10	9	10	137	9	0	11
	訓練	15	15	15	15	16	16	19	20	21	20	18	17	207	9	0	5
合計		28	27	28	28	28	29	30	31	31	30	27	27	344	18	0	16

②通所者の状況

(1)年齢別・性別の状況

(令和3年3月31日現在)

	20才未満	20~29才	30~39才	40~49才	50~59才	60~69才	70才以上	計	平均年齢
移行									
男	0	3	0	0	1	0	0	4	32歳10ヶ月
女	1	3	2	0	0	0	0	6	25歳1ヶ月
計	1	6	2	0	1	0	0	10	
訓練									
男	2	5	0	0	1	0	0	8	26歳9ヶ月
女	1	4	3	1	0	0	0	9	29歳0ヶ月
計	3	9	3	1	1	0	0	17	
男	2	8	0	0	2	0	0	12	
女	2	7	5	1	0	0	0	15	
計	4	15	5	1	2	0	0	27	

③ 障害程度区分

(令和3年3月31日現在)

	非該当	区分1	区分2	区分3	区分4	区分5	区分6	不明	合計
移行	10								10
訓練	17								17
合計	27	0	0	0	0	0	0	0	27

④利用状況報告

(令和3年3月31日現在)

		4月	5月	6月	7月	8月	9月	10月	11月	12月	1月	2月	3月	合計
活動日		23	20	24	23	20	22	24	21	23	20	20	24	264
移行	実人	14	12	13	13	12	13	12	11	11	10	9	10	140
	延べ	307	181	277	254	168	230	266	209	217	150	165	184	2,608
活動日		23	20	24	23	20	22	24	21	23	20	20	24	264
訓練	実人	15	16	15	15	16	16	19	20	21	20	18	17	208
	延べ	178	80	195	179	156	180	232	230	260	195	217	229	2,331
実人	合計	29	28	28	28	28	29	31	31	32	30	27	27	348
延べ	合計	485	261	472	433	324	410	498	439	477	345	382	413	4,939
実人合計		29	28	28	28	28	29	31	31	32	30	27	27	348

令和2年度 美郷町相談支援事業実績報告書
事業所名 相談支援事業所あいなび

(単位:人回)

1 相談支援対象者数(実人数)

	4月		5月		6月		7月		8月		9月		10月		11月		12月		1月		2月		3月		計				
	成人	児童	成人	児童	成人	児童	成人	児童	成人	児童	成人	児童	成人	児童	成人	児童	成人	児童	成人	児童	成人	児童	成人	児童	成人	児童	成人	児童	
実人数	18		15		19		13		21		11		9		15		1		1		9		10		22		175		5
(内新規数)	18		7		11		1		1		1		1								1					40		1	
(内休日相談数)					1										1						1					3		1	
身体障がい	3		4		6		2		4		3		2		3		1		3		1		3		5		38		0
重症心身障がい	1						1		2															2		6		0	
知的障がい	5		4		7		3		12		2		3		9		1		4		3		4		9		63		5
精神障がい	8		6		6		7		3		5		3		3		5		3		5		3		6		63		0
発達障がい											1		1													2		0	
高次脳機能障がい																										0		0	
その他	1		1																							3		0	

2 支援形態別分類(月別)

支援形態	月別実績												支援延べ回数														
	4月	5月	6月	7月	8月	9月	10月	11月	12月	1月	2月	3月	計	4月	5月	6月	7月	8月	9月	10月	11月	12月	1月	2月	3月	計	
訪問	10	7	5	10	5	19	8	14	3	16	17	122															
来所相談	4	3	6	5	4	5	2	5	2	1		37															
同行		1	3	5	1	1	1	1		1	1	14															
電話相談	7	5	13	2	5	4	4	7	5	3	12	71															
電子メール												0															
個別支援会議		1	1	1	4	1					5	13															
関係機関	15	20	18	25	13	9	8	5	8	12	14	156															
その他												0															
計	36	37	46	48	32	38	24	26	26	18	33	413															

3 相談内容(ニーズ)について

(1) 項目別分類

支援内容	4月	5月	6月	7月	8月	9月	10月	11月	12月	1月	2月	3月	計
支援延べ回数													
(1)福祉サービスの利用等に関する支援	31	33	38	40	27	37	21	22	26	16	27	44	302
(2)障害や病状の理解に関する支援			2	1		1	2	2			3	2	13
(3)健康・医療に関する支援		1	5	1								1	8
(4)不安の解消・情緒安定に関する支援	1	1		2	1			1					6
(5)保育・教育に関する支援													0
(6)家族関係・人間関係に関する支援					1								1
(7)家計・経済に関する支援		2			1					2	1		6
(8)生活技術に関する支援											1		1
(9)就労に関する支援	4		1	3	1		1					1	11
(10)社会参加・余暇活動に関する支援				1	1						1		3
(11)権利擁護に関する支援								1				1	2
(12)その他													0
計	36	37	46	48	32	38	24	26	26	18	33	49	413

(2) 具体的なニーズの内容

相談支援を利用された方の具体的なニーズを記載してください。(多い順に記載:10項目程度)

	身体障がい	重症心身障がい	知的障がい	精神障がい	発達障がい	高次脳機能障がい	その他
成人	<ul style="list-style-type: none"> ・サービス利用状況について ・近郊について、モニタリング ・病院への入居や退院後の生活について ・GHQの入居や退院後の生活について ・体障等について 	<ul style="list-style-type: none"> ・サービス利用状況について ・近郊について、モニタリング ・コロナ感染予防の場所状況について 	<ul style="list-style-type: none"> ・サービス利用状況について ・近郊について、モニタリング ・福祉、療育等の施設について ・特別支援学校の申請について ・お金のやりくり、不安について ・GHQの入居や退院後の生活について ・特養への入居困難について 	<ul style="list-style-type: none"> ・サービス利用状況について ・近郊について、モニタリング ・教育について ・夜間活動等について ・コロナ感染による精神不安について 	<ul style="list-style-type: none"> ・サービス利用状況について 	<ul style="list-style-type: none"> ・サービス利用状況について 	<ul style="list-style-type: none"> ・サービス利用状況について
児童							

令和2年度 美郷町地域活動支援センター事業実績報告書

実施施設： 地域活動支援センター あいなび

単位：人

月	実利用者数	のべ利用者数	月	実利用者数	のべ利用者数
4	3	13	10	3	21
5	3	12	11	2	14
6	3	17	12	4	15
7	2	17	1	2	13
8	3	20	2	1	9
9	2	17	3	2	11
上半期計	16	96	下半期計	14	83
			年間計	30	179

年間実利用者数内訳 身体 0名 知的 3名 精神 27名 その他 0名
 年間のべ利用者数内訳 身体 0名 知的 5名 精神 174名 その他 0名

事業の成果、課題、その他特記事項

地域活動支援センターとしての基礎的事業の展開として下記の通り行った。

- (1) 創作活動
- (2) 生産活動
- (3) 社会との交流の機会の提供
- (4) 生活相談や援助

利用者に対して的確な情報提供を行いながら上記の支援をおこなった。

利用者は知的障害の方、精神障害の方が多い。就労状況や就労をしたいといった相談や近況についての生活相談、余暇活動の場として活用される方が多かった。

次年度においても多くの方に利用して頂けるよう、地域の方や各関係機関への周知活動を行いつつ、交流の場の提供といった地域活動支援センターの基礎的事業としての展開を図っていききたい。

秋田県南障害者就業・生活支援センター

(1) 事業報告

秋田県南障害者就業・生活支援センターでは計画として就労支援や職場実習の斡旋を行いながら雇用状況のモニタリング、担当者会議等を行い、目標が達成できる様、支援しますとまいりましたが、新型コロナウイルス感染症拡大防止により、思うような支援できず、「職業準備訓練及び職場実習のあわせん件数」は目標値25件に対し21件、「就職件数」は目標値32件に対し30件となりました。就職に当たり職場実習は重要な手法ですが、新型コロナウイルス感染拡大に伴い事業所訪問等が満足にできなかったことが要因として挙げられます。しかし1月から3月にかけては徐々に受け入れていただける事業所がありましたが、登録者の気持ちがついていけず、実習を予定していたものが急にキャンセルせざる得ない状況になりました。社会情勢に併せた柔軟な対応と、事業所、登録者に併せたきめ細やかな就業支援並びに生活支援の必要性を実感した一年となりました。

(2) 年間事業実施報告書

月	連絡会議	支援業務等	実績報告	研修
4月		卒業生実態把握 事業所訪問 関係機関訪問	前年度事業報告 (秋田県) 前年度第4四半期 実績報告(労働局) 前年度事業報告 (労働局)	
5月		事業所訪問 登録者実態把握		
6月	第1回運営会議	秋田県立大曲農業高校太田 分校 卒業予定者に対する説明		
7月	実務者合同連絡会議 美郷町総合支援協議会実 務者会議 大仙市地域自立支援協議 会第1回就労支援部会		第1四半期実績報 告(労働局) 令和2年度事業目 標値提出 (労働局)	
8月		大曲支援学校せんぼく校個 別移行支援会議 大曲支援学校せんぼく校3 年生求職登録会		就労支援フォーラム NIPPON 緊急1万人ミ ーティング 「県南地区高等学校特 別支援教育研修会」
9月		秋田市きらめき面接会 大曲支援学校せんぼく校福 祉事業所・雇用状況等説明 会	事業所営評価	地域別就労支援ケー ススタディ
10月	大仙市地域自立支援協議 会第2回就労支援部会		第1回第6期障が い福祉計画・第2 期障がい児福祉計 画策定に伴う意見 調書	令和2年度障害者理解 促進研修会

			第2四半期実績報告（労働局）	
11月	実務者合同連絡協議会	美郷町「障がい者総合相談会」		就労フォーラム NIPPON ふくおか 令和2年度委託事業に係る保有個人情報漏えい防止研修
12月			第2回 第6期障がい福祉計画・第2期障がい児福祉計画策定に伴う意見聴取	就労支援フォーラム NIPPON2020
1月	大仙市地域自立支援協議会 第3回就労支援部会	高等学校特別支援隊（県南地区）	第3四半期実績報告（労働局）	「精神障害者等の就労パスポート」ワークショップ
2月	第2回運営会議	比内支援学校移行支援ネットワーク会議 秋田市きらめき面接会 湯沢翔北高等学校雄勝校職員研修「就労支援について」		第8回障害者就業・生活支援センター事業をより深く考えるための全国フォーラム
3月	秋田県障害者就業・生活支援センター連絡会議 第3回秋田県南障害者就業・生活支援センター実務者合同連絡会議 「美郷町総合支援協議会」実務者会議	令和2年度卒業予定者実態把握		

※下記の業務については、随時実施いたしました

- センター業務会議 毎月実施
- 登録者支援会議
- センター内勉強会（ケースカンファレンス、支援技法、伝達研修など）
- 職場定着のための事業所訪問・家庭訪問
- ハローワーク・特別支援学校・障害者職業センター
 - ・福祉サービス事業所（就労移行、就労継続支援A型、B型）・相談支援事業所
 - 発達支援センター（ふきのとう秋田）・特別支援隊（高等学校）・医療機関との協力・連携
- 実態把握（登録者・事業所）
- 事業所開拓（雇用先、実習先）
- 実績報告

内 容	目標値	令和2度実績
職場実習あっせん件数（件）	25件	21件
就職件数（件）	32件	30件
事業所訪問件数（件）	1,100件	1,121件
相談・支援件数（件）	4,000件	3,698件

詳細は別紙参照

＜令和2年度事業報告＞

令和2年4月～令和3年3月
障害者就業・生活支援センター事業の実施状況について

センター名: 秋田県南障害者就業・生活支援センター
(都道府県名: 秋田県 局番: 05)

(1) 障害種別・就業状況別の支援対象障害者(登録者)数 (人)

	身体障害	知的障害	精神障害	その他	合計
在 職 中	25	104	67	2	198
求 職 中	19	67	60	17	163
そ の 他	4	14	1	0	19
合 計	48	185	128	19	380

(2) 新規求職者数 (のべ人数)

	身体障害	知的障害	精神障害	その他	合計
安定所求職登録中	3	12	13	3	31
職業準備訓練 又は職場実習中	0	0	0	0	0
基礎訓練中	0	0	0	0	0
そ の 他	0	0	0	0	0
合 計	3	12	13	3	31

(3) 障害者に対する相談・支援件数 (件)

	身体障害	知的障害	精神障害	その他	合計
	79	1,984	1,408	227	3,698

(4) 職業準備訓練又は職場実習のあっせん件数 (件)

	身体障害	知的障害	精神障害	その他	合計
職業準備訓練	0	2	2	0	4
職場実習	0	7	10	0	17
合 計	0	9	12	0	21

(5) 就職件数 (件)

	身体障害	知的障害	精神障害	その他	合計
	1	16	11	2	30

(6) 上記(3)のうち職場訪問により定着支援を実施した件数 (件)

	身体障害	知的障害	精神障害	その他	合計
	4	822	269	26	1,121

ネット横手障害者就業・生活支援センター

(1) 事業報告

福祉施設求職者や在宅登録者のニーズから就労アセスメントを行い、支援計画の作成、職場開拓及び職場実習を実施し、21名の方を一般就職へ結びつけることができました。

また、関係機関とのネットワーク構築を図り充実した支援を行うことができました。

またネット横手障害者就業・生活支援センターでは併設している就労移行支援事業所と連携体制のもと、多方面での実習や一般就職に結びつけることができました。

(2) 年間事業実施報告書

月	連絡会議	支援業務等	実績報告	研 修
4月		<ul style="list-style-type: none"> 管内就労系サービス事業所訪問（就労移行支援事業所・就労継続支援A・B型） パンフレット作製 250部 「働きたい」パンフレット作製 250部 センター自己点検 在宅登録者、就職者リスト整理 	<ul style="list-style-type: none"> センター業務受託契約 生活支援事業実績報告 雇用安定事業実施状況報告 5日第4期四半期報告提出 評価・調整シート報告 10日平成31年度年次報告 	
5月		<ul style="list-style-type: none"> センター自己点検 事業所訪問 		
6月	・15日第1回センター運営会議（書面報告）		<ul style="list-style-type: none"> 5日平成31年度事業報告（書面報告） 30日評価・点検シート提出 	・30日 ケーススタディ（HW横手）
7月	・16日なかぼつ連絡協議会（能代市）		・6日 第1期 四半期報告提出	
8月				
9月		<ul style="list-style-type: none"> 7～29日 きらめき就職ミニ面接会 16日がんばれネット通信発行（状況確認） 17日 横手支援学校 移行支援ネットワーク会議 		
10月		<ul style="list-style-type: none"> 2日きらめき就職ミニ面接会 7日職場定着対策会議（横手支援学校） 	・30日 第2期 四半期報告提出	・28日 障害者理解促進研修（大仙市）

		<ul style="list-style-type: none"> ・16,23日障がい者ミニ面接会 ・30日 大曲支援学校登録会 		
11月	<ul style="list-style-type: none"> ・27日なかぼつ連絡会議(リモート) 	<ul style="list-style-type: none"> ・6,13日障がい者ミニ面接会 ・11~20日 特別支援学校実習同行 		<ul style="list-style-type: none"> ・12日 個人情報漏えい防止研修(秋田市)
12月	<ul style="list-style-type: none"> ・22日自立支援協議会 ・4日北海道・東北ブロック研修(リモート) 			<ul style="list-style-type: none"> ・就労支援推進フォーラム(労働局)
1月	<ul style="list-style-type: none"> ・18日第2回特別高等学校支援隊連絡会議 	<ul style="list-style-type: none"> ・令和3年度事業計画、予算作成 	<ul style="list-style-type: none"> ・8日 第3期 四半期報告提出 	
2月		<ul style="list-style-type: none"> ・10日職場定着対策会議(横手支援学校) ・24日特別支援学校職リハ移行(横手支援学校) ・8日がんばれネット通信発行(状況確認) 		<ul style="list-style-type: none"> ・12日第7回障害者就業・生活支援センター事業をより深く考えるための全国フォーラム(千葉県)
3月	<ul style="list-style-type: none"> ・1日第2回センター運営会議(書面報告) ・4日第3回就業・生活支援センター実務者連絡会議 ・4日秋田県就業・生活支援センター連絡会議 	<ul style="list-style-type: none"> ・18日特別支援学校職リハ移行(大曲支援学校) ・令和2年度業務総括月間 ・令和2年年度事業実績作成 ・令和2年年度事業決算作成 		

○定例

1. センター業務会議(毎月)
2. センター内カンファレンス(個別ケース、支援技法、伝達研修)
3. 事業実績報告(秋田労働局へ四半期ごとの報告)
4. 職場定着のための事業所訪問・家庭訪問
5. ハローワーク・福祉事務所・特別支援学校・障害者職業センター・就労移行支援事業所・就労継続支援事業所・相談支援事業所・発達障害者支援センター・秋田県南若者サポートステーションよこて・高等学校特別支援隊との連携
6. 実態把握(登録者・事業所)
7. 事業所開拓(雇用先・実習先)
8. 毎月第1土曜日、第3土曜日はフリー相談日を開催します。時間は午前9時から午後3時まで

○実績報告

内 容	目標値	令和2度実績
職場実習あっせん件数(件)	20件	20件
就職件数(件)	20件	21件
事業所訪問件数(件)		630件
相談・支援件数(件)		1,304件

令和2年度事業報告

令和2年4月1日～令和3年3月31日現在
障害者就業・生活支援センター事業の実施状況について

センター名: ネット横手障害者就業・生活支援センター

①障害種別・就業状況別の支援対象障害者(登録者)数(人)

	身体障害	知的障害	精神障害	その他	合計
在職中	19	92	42	3	156
求職中	3	25	29	4	61
その他	0	5	2	0	7
合計	22	122	73	7	224

②新規求職者数(のべ人数)

	身体障害	知的障害	精神障害	その他	合計
安定所 求職登録中	0	6	14	2	22
職業準備訓練 又は職場実習中	0	0	0	0	0
基礎訓練中	0	0	0	0	0
その他	0	0	0	0	0
合計	0	6	14	2	22

③障害者に対する相談・支援件数(のべ件数)

身体障害	知的障害	精神障害	その他	合計
64	622	606	13	1,305

④職業準備訓練又は職場実習のあっせん件数(のべ件数)

	身体障害	知的障害	精神障害	その他	合計
職業準備訓練	0	0	0	0	0
職場実習	0	10	10	0	20
県立技術専門校 委託訓練	0	0	0	0	0
合計	0	10	10	0	20

⑤就職件数(のべ件数)

身体障害		知的障害		精神障害		その他	合計
	A型事業所		A型事業所		A型事業所		
1	1	11	2	9	1	0	25

⑥上記③のうち職場訪問により定着支援を実施した件数(のべ件数)

身体障害	知的障害	精神障害	その他	合計
38	256	213	0	507