

令和3年度
事業報告書

社会福祉法人慈泉会

社会福祉法人慈泉会の概要

(目的)

社会福祉法人慈泉会は、多様な福祉サービスがその利用者の意向を尊重して総合的に提供されるよう創意工夫することにより、利用者が個人の尊厳を保持しつつ、自立した生活を地域社会において営むことができるよう支援することを目的として次の社会福祉事業を行う。

(1) 第2種社会福祉事業

- (イ) 障害福祉サービス事業の経営
- (ロ) 相談支援事業の経営
- (ハ) 移動支援事業の経営
- (ニ) 地域活動支援センターの経営

社会福祉法第26条の規定により、次の事業を行う。

- (1) 秋田県南障害者就業・生活支援センターの受託経営
- (2) ネット横手障害者就業・生活支援センターの受託経営
- (3) 日中一時支援事業の受託経営

(沿革)

～法人基盤～

平成14年7月3日	六郷町・秋田県の補助金にて「サンワーク六郷」新築工事着工
平成15年2月14日	六郷町社会福祉協議会定款改正
平成16年3月16日	社会福祉法人慈泉会の法人設立認可
平成16年3月24日	社会福祉法人慈泉会の法人設立登記
平成17年6月28日	サンワークの家の建物取得(18,542,000円)
平成17年1月11日	社会福祉法人慈泉会の定款変更法人登記
平成18年3月16日	指定管理者指定の基本協定書の締結
平成18年9月30日	グループホーム新町改修工事(3,600,000円)
平成19年8月6日	グループホームサンワークの家の用地取得
平成20年5月8日	グループホーム建築用地購入 土地 宅地 232.17㎡
平成20年6月30日	グループホーム新築工事契約・着工 株式会社シーモワ・オカダデザイン様施工
平成20年8月25日	六郷日進珠算学校空店舗、土地購入 木造一部2階建物 327.03㎡ 土地 宅地 708.59㎡
平成20年9月30日	平成20年度JKA公益事業補助金12,190,000円の交付を受けて共同生活援助事業「トゥモローはうす」 41.58㎡新築完成
平成20年12月22日	生活支援センター建物改修工事契約・着工 株式会社 田澤工務店様施工
平成21年2月25日	平成20年度日本財団助成金10,800,000円の交付を受けて生活支援センター「サンあぐる」建物改修工事完成

平成21年3月24日 法人設立5周年記念式典並びに生活支援センター
サンあぐる グループホーム施設完工式

平成22年1月14日 美郷町商工会加入

平成22年2月25日 平成21年度日本財団助成金21,900,000円の交付
を受けて総事業費30,146,550円で就労支援セン
ター「もくもく道場」建物改修工事・機械設備整備完成

平成22年3月30日 目的及び業務変更
(1) 第2種社会福祉事業
(イ) 障害福祉サービス事業の経営
(ロ) 相談支援事業の経営
(ハ) 移動支援事業の経営
(ニ) 地域活動支援センターの経営

平成22年12月20日 美郷町六郷字熊野121番地の1の土地購入
土地 宅地 394.57㎡
登記年月日 平成23年1月14日

平成23年2月25日 美郷町六郷字熊野121番地5の土地購入
畑 726㎡

平成23年3月 3日 大仙市大曲戸巻町53番8 他4筆の土地、建物購入
土地 930.34㎡ 6,100,000円
建物 399.65㎡ 6,300,000円

平成23年10月15日 平成23年度障害者自立支援基盤整備事業補助金
58,775千円を受けて生活支援センター「サンあぐる」
建物増築工事完成 農業生産用機材整備

平成23年10月31日 平成23年度日本財団助成金6,520,000円の交付を
受けてサンワーク大曲建物改修工事完成

平成23年11月25日 大仙市大曲あけぼの町6番19号の土地、建物購入
土地 9,600,000円
建物 3,400,000円

平成24年1月10日 定款変更 (基本財産 グループホームあけぼの追加)

平成24年1月31日 「グループホームあけぼの」改修工事完了

平成25年1月22日 定款変更 法人事務所所在地変更

平成25年1月31日 「グループホーム作山」改修工事完了

平成25年8月28日 美郷町へ土地の寄付
仙北郡美郷町野中字下村55番地2 3,896.28㎡
仙北郡美郷町野中字中明子114番地3 512.38㎡

平成25年9月26日 横手市梅の木町502番 他2筆土地購入
1294.98㎡ 40,000,000円
横手市梅の木町502番、504番建物購入
1階 418.31㎡
2階 221.62㎡
車庫 29.75㎡ 21,000,000円

平成25年10月31日 サンワーク六郷の条例廃止により指定管理の契約変更

平成25年11月1日 サンワーク六郷を美郷町より普通財産等譲与
仙北郡美郷町野中字下村55番地2
建物 1704㎡
車庫 160㎡

	車両 8台 備品一式	
平成25年11月13日	定款変更 (基本財産 サンワーク六郷の土地減少)	
平成26年10月8日	平成26年度障害児・者施設整備補助事業にて共同生活援事業にて整備	
	「グループホーム横手」	100.80㎡ 33,515,640円
	「グループホーム作山」	100.80㎡ 33,804,000円
平成26年11月7日	法人設立10周年記念式典並びにサンワーク・ネット横手開設記念	
平成27年4月20日	横手市猪岡字中猪岡154番地 154番9の土地購入	
	宅地 1712.75㎡	19,800,000円
	宅地 30.40㎡	
	横手市猪岡字中猪岡154番地24の土地購入	
	宅地 116.44㎡	432,000円
平成27年12月25日	平成27年度木材産業振興臨時対策事業にてウッディいのおか整備	
	617.85㎡	158,837,760円
平成28年2月2日	ウッディいのおか竣工式	
平成28年9月28日	グループホームあいあぐる取得	
	建物 92.56㎡	土地 124.51㎡
平成29年8月30日	もくもく道場農業用土地の購入	300,000円
	美郷町六郷字馬場121-5	330.78㎡
平成30年1月12日	自動火災報知機設置	
	グループホームあけぼの トゥモローはうす	
平成30年1月31日	短期入所事業所「ちよっとホーム」建物整備	
	123.11㎡	28,620,000円
平成30年5月31日	生産活動用農場土地の購入	300,000円
	美郷町六郷字馬場121-1	391.00㎡
平成30年8月15日	拠点センターあいなび 土地購入	3,626,100円
	美郷町六郷字馬場95-5	402.90㎡
令和元年6月7日	拠点センターあいなび建物整備	
	333.99㎡	68,904,000円
令和元年7月4日	トゥモローハウス、グループホームあけぼの 全室エアコン設置	
令和元年8月9日	サンワーク六郷 玄関屋根防水工事	2,808,000円
	サンワーク六郷 外壁塗装改修工事	7,020,000円
令和2年3月19日	トヨタ VOXY 送迎車の購入	
	@2,680,000円×3台	
令和2年4月27日	日産セレナ 送迎車の購入	3,210,000円
令和2年9月10日	美郷町六郷字作山30番2	614.22㎡
	〃 30番4	131.70㎡ の土地購入
		5,000,000円
令和2年10月14日	美郷町六郷字作山217番4	389.38㎡
	〃 226番2	25.00㎡ の土地購入
		3,600,000円

令和2年11月17日	美郷町六郷字作山 30番2	614.22㎡
	〃 30番4	131.70㎡
	美郷町六郷字作山217番4	389.38㎡
	〃 226番2	25.00㎡
	上記4筆を、美郷町六郷字作山 30番2	1,160.30㎡に合筆
令和2年10月30日	サンワークの家Ⅱ建物整備	190.04㎡
		48,950,000円
令和2年11月30日	サンワークの家センターキッチン完成	
令和2年12月9日	美郷町六郷字安楽寺294番	1,137.99㎡
	の土地購入	4,000,000円
令和2年12月25日	サンワークの家外構消雪設備工事	
令和3年4月6日	トヨタハイエース 送迎車の購入	3,084,075円
令和3年9月22日	WORKみさと建物整備	460.15㎡
		94,600,000円
令和3年11月24日	美郷町六郷字熊野120番1	292.87㎡
	120番4	141.20㎡
	の土地の購入	3,945,000円

～事業所沿革～

平成15年3月26日	障害福祉サービス事業所「サンワーク六郷」完成	
平成15年4月1日	事業開始	
	身体障害者通所授産施設	定員20人
	身体障害者デイサービスセンター	定員20人
	知的障害者通所更生施設	定員30人
	児童短期入所事業	定員7人
	身体障害者居宅介護等事業所	
	秋田県南障害者就業・生活支援センター	
平成16年4月1日	知的障害者居宅介護等事業所追加	
	児童居宅介護等事業所追加	
平成16年12月1日	知的障害者地域生活援助事業「サンワークの家」	定員4人
平成17年10月1日	知的障害者通所更生施設定員変更	定員40人
平成18年4月1日	知的障害者地域生活援助事業「サンワークの家」	
	定員変更6人	
	第1号職場適応援助事業	
平成18年10月1日	障害者自立支援法	
	指定障害福祉サービス事業所「サンワーク六郷」	
	居宅介護・重度訪問介護・行動援護事業所	
	生活介護事業所	定員30人
	共同生活介護事業所（ケアホーム）	定員変更5人
	共同生活援助事業所（グループホーム）	定員変更5人
	サンワークの家	定員3人
	ドリームキャッチ・メゾン	定員3人
	グループホーム新町	定員4人
	自立訓練（生活訓練）事業所	定員20人
	就労継続支援事業所	定員30人
平成18年10月1日	美郷町地域生活支援事業（日中一時支援事業）事業開始	
	「サンフラン亭」開店	

平成19年4月1日	共同生活介護事業所（ケアホーム）	定員変更5人
	共同生活援助事業所（グループホーム）	定員変更10人
	ドリームキャッチ・メゾンの廃止	
平成19年5月15日	美郷パン工房営業	
平成20年3月10日	共同生活援助事業所あいあぐる完成	
平成20年4月1日	共同生活事業所（ケアホーム）	定員変更6人
	就労移行支援事業	定員6人
	自立訓練（生活訓練）事業所	定員変更14人
平成22年3月23日	就労支援センター「もくもく道場」	営業許可証交付
平成22年3月30日	廃食用油燃料再生作業室爆発炎上	
平成22年12月1日	障害者自立支援法	
	障害福祉サービス事業所「サンワーク六郷」	
	定員変更80人→	定員40人
	生活介護事業所	定員25人
	就労継続支援（B型）	定員15人
	共同生活介護事業所（ケアホーム）	定員変更9人
	サンワークの家	定員9人
	共同生活援助事業所（グループホーム）	定員変更16人
	グループホーム新町	定員6人
	トゥモローはうす	定員6人
	あいあぐる	定員4人
	障害福祉サービス事業所「生活支援センターサンあぐる」	
	新規事業所申請	
	主たる事業所 生活支援センターサンあぐる	
	従たる事業所 就労支援センターもくもく道場	
	従たる事業所 美郷パン工房	
	自立訓練（生活訓練）事業所	定員6人
	就労移行支援事業所	定員6人
	就労継続支援（B型）事業所	定員14人
	生活介護事業所	定員14人
平成23年4月1日	「サンワーク増田」開所	
平成23年5月19日	共同生活援助事業所（グループホーム）	定員変更17人
	グループホーム新町	定員7人
	トゥモローはうす	定員6人
	あいあぐる	定員4人
平成23年11月1日	指定障害福祉サービス事業所「サンワークの家	短期入所事業所」事業開始
平成23年12月1日	大仙市地域生活支援事業（サンワーク大曲日中一時支援事業）	事業開始
平成24年1月1日	共同生活介護事業所（ケアホーム）	定員変更15人
	共同生活援助事業所（グループホーム）	定員変更15人
	サンワークの家	定員9人
	グループホーム新町	定員7人
	トゥモローはうす	定員6人
	あいあぐる	定員4人
	グループホームあけぼの	定員4人

平成24年3月1日	障害福祉サービス事業所「サンワーク大曲」事業指定 生活介護事業 定員10人 就労継続B型事業 定員10人
平成24年3月31日	「サンフラン亭」閉店
平成24年5月1日	障害福祉サービス事業所「サンワーク大曲」事業開始
平成24年10月1日	就労支援センター「もくもく道場」事業所指定 就労継続B型事業 定員20人 障害福祉サービス事業所「サンワーク六郷」定員変更 生活介護事業所 定員24人 生活訓練事業所 定員6人 就労継続B型事業 定員10人
平成24年10月1日	障害福祉サービス事業所「生活支援センターサンあぐる」定員変更 生活介護事業所 定員14人 従たる事業所 美郷パン工房 就労移行支援事業 定員6人
平成25年1月1日	共同生活介護事業所（ケアホーム） 定員変更15人 共同生活援助事業所（グループホーム）定員変更19人 サンワークの家 定員9人 グループホーム新町 定員7人 トゥモローはうす 定員6人 あいあぐる 定員4人 グループホームあけぼの 定員4人 グループホーム作山 定員4人
平成25年3月31日	「サンワーク増田」閉所
平成25年10月1日	障害福祉サービス事業所サンワーク・ネット横手事業所指定 生活訓練事業 定員12人 就労移行事業 定員8人
平成26年3月1日	生活支援センター「サンあぐる」定員変更 生活介護事業 定員14人→定員20人 障害福祉サービス事業所サンワーク・ネット横手 生活訓練事業 定員12人→定員6人 移行支援事業 定員8人→定員14人 (従たる事業所 美郷パン工房 定員6人)
平成26年4月1日	共同生活介護を廃止。 共同生活援助（介護サービス包括型）に一元化。 定員変更34人→定員35人 サンワークの家 定員9人 グループホーム新町 定員7人 トゥモローはうす 定員6人 あいあぐる 定員4人 グループホームあけぼの 定員5人 グループホーム作山 定員4人
平成27年1月1日	共同生活援助 定員変更35人→定員36人 グループホーム新町（廃止） サンワークの家 定員9人 トゥモローはうす 定員6人

	あいあぐる	定員4人
	グループホームあけぼの	定員5人
	グループホーム作山	定員6人
	グループホーム横手	定員6人
平成27年4月1日	ネット横手障害者就業・生活支援センター委託事業開始	
平成27年12月1日	サンワーク大曲定員変更 就労継続B型事業の廃止 生活介護事業 定員変更10人→定員20人	
平成28年2月1日	サンワーク六郷相談支援事業所所在地の変更 美郷町六郷字熊野213番地1に変更	
平成28年3月1日	ウッディいのおか事業開始 生活介護事業 定員10人 就労継続B型事業 定員10人	
平成28年12月1日	生活支援センター「サンあぐる」 事業所更新	
平成29年11月1日	サンワークの家短期入所事業所 事業所更新	
平成30年3月1日	サンワーク大曲事業所更新 ちょっとホーム短期入所事業所 事業所指定	
平成30年3月1日	トヨタハイエースワゴン 送迎車の購入 3,000,000円×2台	
平成30年3月20日	日産セレナ 送迎車の購入 3,000,000円	
平成30年4月1日	相談支援事業所サンワーク六郷 事業所更新	
平成30年7月1日	サンワーク・ネット横手 就労定着支援事業開始	
平成30年9月30日	居宅介護 重度訪問介護 行動援護 事業廃止	
平成30年10月1日	サンワーク六郷事業所更新 就労支援センター「もくもく道場」事業所更新	
平成30年12月1日	地域生活援助事業所サンワーク六郷 事業所開始	
令和元年6月30日	サンワーク・ネット横手事業所廃止	
令和元年7月1日	障害福祉サービス事業所 あいなび 事業所開始	
令和2年12月1日	共同生活援助 定員変更36人→定員41人 サンワークの家 定員9人 トゥモローはうす 定員6人 あいあぐる 定員4人 グループホームあけぼの 定員5人 グループホーム作山 定員6人 グループホーム横手 定員6人 サンワークの家Ⅱ 定員5人(短期入所1人)	
令和3年9月14日	サンワーク六郷 就労継続B型事業廃止 もくもく道場の従たる事業所廃止(旧松本歯科医院)	
令和3年9月15日	WORKみさと事業所開始 就労継続B型事業 定員20人	
令和4年3月1日	ウッディいのおか 事業所更新	
～補助・助成事業～		
平成17年4月21日	共同募金配当金によりホワイトルーム完成	
平成18年1月26日	24時間テレビ福祉車両シエータ1台贈呈	
平成18年7月1日	ユニバーサルサポート事業	

平成19年5月14日	自立支援基盤整備事業により美郷パン工房改修工事 3,187千円
平成20年2月20日	社会福祉法人清水基金よりパン製造ミキサー購入助成
平成20年9月30日	平成20年度JKA公益事業補助金12,190,000円の交付を受けて共同生活援助事業「トゥモローはうす」 41.58㎡新築完成
平成21年2月25日	平成20年度日本財団助成金10,800,000円の交付を受けて生活支援センター「サンあぐる」建物改修工事完成
平成22年2月25日	平成21年度日本財団助成金21,900,000円の交付を受けて総事業費30,146,550円で就労支援センター「もくもく道場」建物改修工事・機械設備整備完成
平成22年8月25日	グループホーム「サンワークの家」 スプリンクラー設置 5,250,000円
平成23年10月15日	平成23年度障害者自立支援基盤整備事業補助金 58,775,000円を受けて生活支援センター 「サンあぐる」建物増築工事完成 農業生産用機材整備
平成23年10月31日	平成23年度日本財団助成金6,520,000円の交付を受けてサンワーク大曲建物改修工事完成
平成23年3月3日	日本財団福祉車両スズキキャリー冷凍車1台贈呈 財団助成金 1,220,000円 法人負担金 608,948円
平成23年3月17日	日本財団福祉車両セレナアンシャンテ1台贈呈 財団助成金 1,490,000円 法人負担金 850,430円
平成24年2月23日	日本財団福祉車両ホンダステップワゴン1台贈呈 財団助成金 1,400,000円 法人負担金 1,063,020円
平成24年2月27日	日本財団福祉車両スズキキャリー1台贈呈 財団助成金 520,000円 法人負担金 387,438円
平成24年3月28日	日本財団福祉車両日産キャラバン1台贈呈 財団助成金 1,250,000円 法人負担金 1,639,420円
平成24年9月28日	共同募金配当金によりサンあぐる除雪機械の購入整備
平成24年9月30日	平成23年度障害者自立支援基盤整備事業補助金により 大型洗濯機・乾燥機の整備
平成26年3月10日	日本財団福祉車両日産キャラバン1台贈呈 財団助成金 2,460,000円 法人負担金 1,524,090円
平成26年3月14日	日本財団福祉車両ホンダステップワゴン1台贈呈 財団助成金 1,300,000円 法人負担金 787,828円
平成26年9月26日	平成26年度社会福祉施設耐震改修等促進臨時対策事業(ス プリンクラー整備事業)にて「グループホームあけぼの」 にスプリンクラー設置 3,456,000円

平成26年10月8日 平成26年度障害児・者施設整備補助事業にて共同生活援事業にて整備
「グループホーム横手」 100.80㎡
33,515,640円
「グループホーム作山」 100.80㎡
33,804,000円

平成27年10月27日 平成27年度JKA競輪補助事業にて送迎車の整備
ハイエースワゴン10人乗り 助成1,725,000円

平成27年11月30日 平成27年度中央競馬馬主社会福祉法人からの助成にて
「そば用プレス機」「そば用ミキサー」の購入
助成 830,000円

平成28年3月10日 職場定着支援助成金（介護福祉機器等助成）事業にて
ウッディいのおか特別浴槽の設置
助成2,855,520円

平成29年3月13日 日産キャラバン 送迎車の購入 2,848,000円
日産セレナ 送迎車の購入 2,509,000円

平成29年3月23日 日本財団福祉車両日産キャラバン1台贈呈
財団助成金 2,100,000円
法人負担金 1,578,340円

平成29年3月31日 全事業所 防犯カメラの設置

平成30年3月19日 平成29年度障害者・児施設整備補助金にて
グループホーム「トゥモローはうす」消火設備工事
助成 1,667,000円
負担 830,000円

令和2年10月27日 人材確保等支援助成金（介護福祉機器等助成）事業にて
サンワーク六郷特別浴槽の設置
助成 1,500,000円

令和2年10月30日 令和2年度障害者・児施設整備補助金にて
「サンワークの家Ⅱ」の整備 190.04㎡
助成 30,000,000円

令和4年1月11日 障害福祉分野IoT等導入支援事業費補助金（ICT導入モデル事業）
助成 5,307,000円

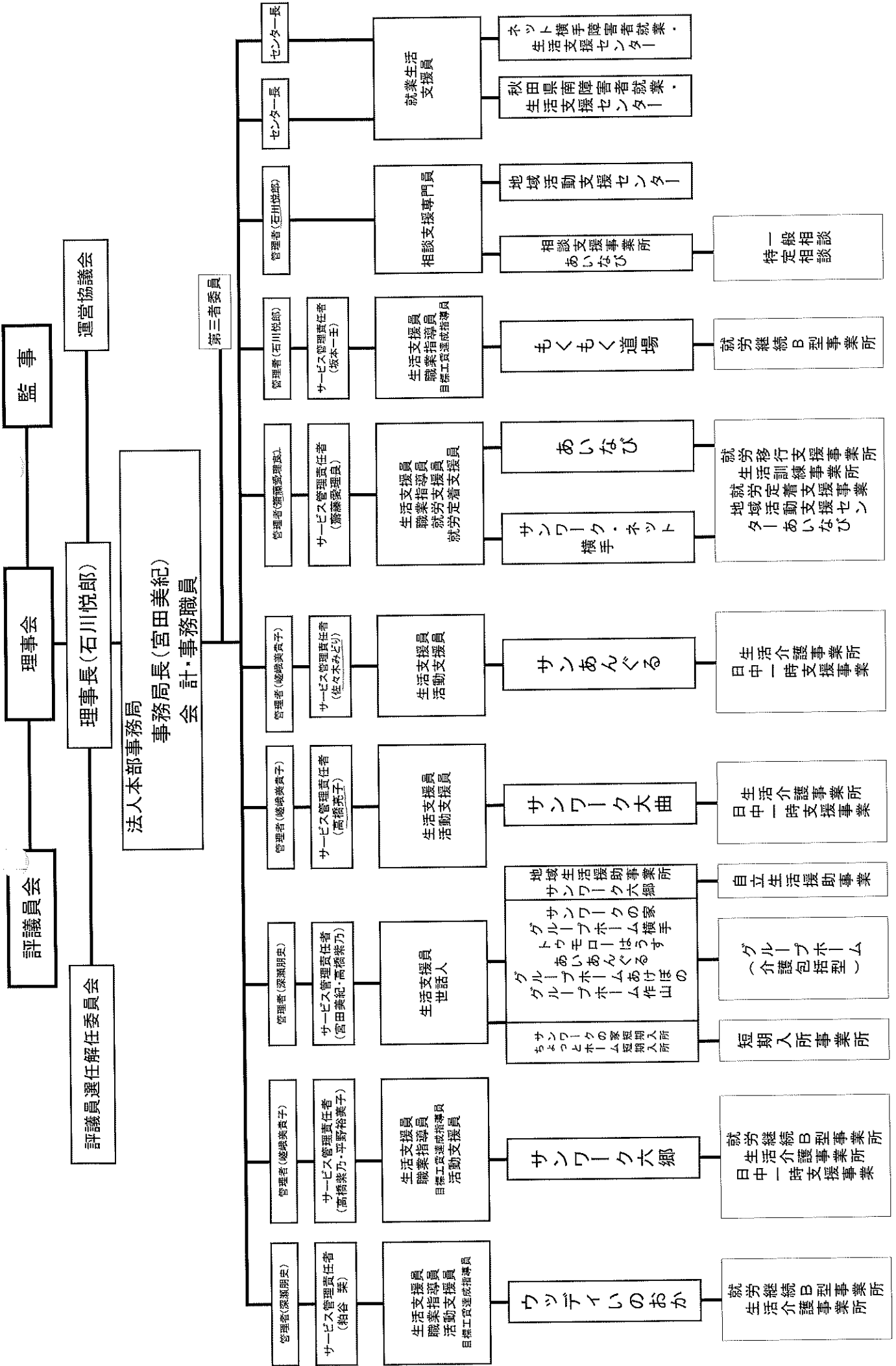
令和4年1月27日 美郷町コロナ対策補助金
助成 1,972,000円

令和4年1月28日 「24時間テレビ・愛は地球を救う」福祉車両贈呈

～表彰歴～

平成27年5月27日 平成27年度食品衛生優良施設表彰（もくもく道場）
平成27年10月15日 第2回ベビーウェブアクション表彰
平成27年12月23日 天皇陛下賜金拝受
平成28年2月2日 交通安全優良事業所表彰
令和元年10月27日 秋田県共同募金会高額寄付者表彰

社会福祉法人 慈泉会 組織系統図



令和3年度評議員会開催状況

3回開催

	開催年月日	出席者	議案 番号	議 題	欠席者	書面出席 者氏名	監事出席者 氏名
1	R3.6.4	6名	1 2	令和2年度社会福祉法人慈泉会事業報告(案)の承認について 令和2年度社会福祉法人慈泉会会計資金収支決算の決議について	板谷智子 田口勝久		藤岡敏典
2	R3.6.21	7名	1 2 3 4 5 6 7 8	理事の選任について 理事の選任について 理事の選任について 理事の選任について 理事の選任について 理事の選任について 監事の選任について 監事の選任について	熊谷真利		照井富士男 藤岡敏典
2	R3.11.10	6名	1	社会福祉法人慈泉会定款の一部改正(案)について	照井静信 藤峯幸子		照井富士男 藤岡敏典

	開催年月日	出席者	議案 番号	議 題	欠席者	書面出席 者氏名	監事出席者 氏名
1	R3.5.21	6名	1 2 3 4 5 6	令和2年度社会福祉法人慈泉会事業報告(案)の承認について 令和2年度社会福祉法人慈泉会会計資金収支決算の承認について 令和3年度障害者就業・生活支援センター事業の委託契約(案)について 令和3年度もくもく道場生産部屋根塗装工事請負契約(案)について 評議員会の開催について 評議員選任のための選任候補者の推薦について	なし		照井富士男 藤岡敏典
2	R3.6.28	6名	1 2 3 協議 1	理事長の選定について 業務執行理事の選定について 令和3年度ウッディいのおか建物外周舗装工事請負契約(案)について サンあぐる事業所新築移転計画について	なし		照井富士男 藤岡敏典
3	R3.8.18	6名	1 2 3 4 5 6 7 8 9 10 報告 1	職務執行状況の報告について 社会福祉法人慈泉会就業規則の一部変更(案)について 社会福祉法人慈泉会経理規程の一部変更(案)について WORKみさと運営規程(案)について 議案第5号 サンワーク六郷運営規程の変更(案)について もくもく道場運営規程の変更(案)について 令和3年度ワーク美郷新築建物外構舗装工事請負契約(案)について 令和3年度ワーク美郷厨房機器設備購入契約(案)について 管理者の選任について 令和3年度法人内オンライン環境整備機器購入契約(案)について もくもく道場賃貸借建物契約終了について	なし		照井富士男 藤岡敏典
4	R3.10.19	6名	1 2 3	社会福祉法人慈泉会定款の一部変更(案)について 社会福祉法人慈泉会臨時職員任用管理要綱の一部改正(案)について 臨時評議員会の開催について	なし		照井富士男 藤岡敏典

5	R3.11.24	5名	1 協議 1	不動産（土地）の購入契約（案） について グループホーム建物新築計画につ いて	池田茂基		照井富士男 藤岡敏典
6	R3.12.14	6名	1	職務執行状況の報告について	なし		照井富士男 藤岡敏典
7	R4.2.18	6名	1 2 3 4 5 6 報告 1 2 3	令和3年度社会福祉法人慈泉会会 計収支（第1次）補正予算（案） について 社会福祉法人慈泉会職員の給与規 程の一部改正（案）について 社会福祉法人慈泉会臨時職員任用 管理要綱の一部改正（案）につい て 社会福祉法人慈泉会職員の育児・ 介護休業等に関する規程の一部改 正（案）について 社会福祉法人慈泉会役員・職員慶 弔見舞及び表彰、感謝状等取扱い 要綱の一部改正（案）について グループホーム「サンワークの家」 運営規程の一部改正（案）につい て 社会福祉法人慈泉会定款変更届出 の受理について 24時間テレビ贈呈車両の受領に ついて ウッディいのおか事業所指定更新 届出	なし		照井富士男 藤岡敏典
8	R4.3.22	5名	1 2 3 4 5 6 7 8 9 10 11 12 13 報告 1	令和3年度社会福祉法人慈泉会会 計収支（第2次）補正予算（案） について 令和4年度社会福祉法人慈泉会事 業計画（案）について 令和4年度社会福祉法人慈泉会会 計収支予算（案）について 社会福祉法人慈泉会職員就業規則 の一部改正（案）について 社会福祉法人慈泉会職員の給与規 程の一部改正（案）について 障害福祉サービス事業所運営規程 の一部変更（案）について 第三者委員の委嘱について 管理者の選任について 管理者の選任について 管理者選任について 管理者の解任について 管理者の解任について 管理者の解任について 新型コロナウイルス感染による事業所の休 業状況について	池田茂基		照井富士男 藤岡敏典

令和3年度運営管理実施報告

月	経営・運営	労務・車両管理・営繕管理	経理	職員研修・視察		
定例	運営会議（毎月1日） 経営改善委員会（毎月25日） 広報「麓郷」の発行 （6月№48 10月№49 11月№50）		支援費請求・月次報告・残高確認 予算執行状況報告 預かり金・未収金・未払い金・ 小口状況報告 国保補助金請求 利用料徴収及び残高確認	（令和3年度目標） ・管理者の管理体制の強化 ・経営力の育成 ・中堅職員の人材育成 ・支援力の向上		
				OJT（内部）	OFF-JT （外部）	視察
4月	令和2年度事業報告 障害者就業・生活支援センター事業 契約（夙南・ネット横手） ワーク美郷新築工事入札（9日） ワーク美郷新築工事契約（14日）	新規採用職員（6人） 利用者胸部X線撮影（8日） 24号車車検（10日）	令和2年度障害者就業・生活支援 センター報告			
5月	理事会（21日）	24時間テレビ車両申請 サンワーク・ネット横手車庫建物修繕工事 （6日） サンワークの家居室エアコン取付工事 （13日） サンワーク六郷建具改修工事、間仕切り戸 取付工事（31日）	令和2年度決算監査（13日・ 14日） 基本財産更新 1,000,000円 （北都）	交通安全講習会 ZOOM （27日）		
	評議員会（4日・21日） 評議員選任委員会（4日） 理事会（28日） 令和2年度現況報告書提出（23日）	6月賞与支給（30日）	定期更新 10,200,000円（JA） 定期更新 30,000,000円（JA）			
7月	赤い羽根共同募金会プレゼン（12日） 第1回運営協議会（29日） 障害福祉サービス等情報公開（31日）	もくもく道場生産部、トゥモローはうす あいあんぐる屋根塗装（8日） ウッドイイのおか建物外周舗装工事（16日） トゥモローはうす屋根雪止め取付工事 （21日） 算定基礎届（社保）賞与支払届（社保） 採用（1人）	定期更新 60,000,000円（JA） 2口 30,000,000円（JA） 令和2年度障害者就業・生活支援 センター監査（13日） 令和2年度処遇改善報告 （30日）			
8月	理事会（18日）	退職（3人）29号車車検（28日） 1号車廃車（31日） もくもく道場解体修理工事・外壁塗装・ 大家さんへ引渡 トゥモローハウス屋根雪止め工事				
9月	WORKみさと事業開始（15日）	WORKみさと引渡（10日） 38号車車検（2日）		強度行動障害研修 伝達（28日）		
10月	理事会（19日） 施設整備補助金事業県ヒヤリング （22日）	職員健康診断（18日） 39号車車検（10日） 26・27号車車検（20日） 2号車廃車（29日）	令和3年度上半期監査（26日） 定期解約 50,000,000円（JA）			
11月	評議員会（10日） 理事会（24日）	美郷町コロナ感染対策補助事業 美郷町六郷字熊野 120番1、120番4の 土地の購入（24日） サンワーク大曲落雷防護柵設置工事（15日）		交通安全講習会 ZOOM （11日）	防災力アップセ ミナー（15日）	役員視察研修 （WORKみさと・ サンワーク六郷）10日
12月	第三者委員相談日（6日、8日、14日） 理事会（14日）	12月賞与支給（10日）				
1月	年頭のあいさつ（4日） サンワーク大曲実施指導（26日） 24時間テレビ車両贈呈式（28日）	グループホーム建設予定地水源さく井工事 （31日）		サビ管研修（27日）	地域公益活動推 進連絡協議会 （13日）	
2月	理事会（18日） サンワーク六郷コロナクラスター発生 のため休業（2/21～3/9）	もくもく道場駐車場ポンプ入替工事（30日） 退職（1人）				
3月	正規職員繰入試験（7日）2名採用 理事会（22日）	WORKみさと「味の駅」拡張工事（7日） 退職（3人）		管理者・サビ管事務研 修（29日）		

令和3年度 走行距離(車輛)

車輛	1号車	1号車(1)	2号車	3号車	3号車(1)	4号車	5号車	6号車	7号車	8号車	10号車	11号車	12号車	13号車	14号車
令和3年4月1日	0	364,361	382,278	0	283,377	117,905	64,779	238,698	299,357	4,756	74,955	14,072	127,024	136,275	63,350
令和4年3月31日	23,262	367,151	386,477	778	294,499	135,300	78,416	245,363	312,955	13,856	97,713	41,557	128,316	158,807	82,703
走行距離数	23,262	2,790	4,199	778	11,122	17,395	13,637	6,665	13,598	9,100	22,758	27,485	1,292	22,532	19,353
R3年度車検					R4.2.23	R4.2.19									R4.1.26

車輛	15号車	16号車	17号車	18号車	19号車	20号車	21号車	22号車	23号車	24号車	25号車	26号車	27号車
令和3年4月1日	7,564	187,849	144,900	123,264	251,916	100,583	172,981	102,243	198,763	200,552	18,374	80,307	88,916
令和4年3月31日	20,014	203,265	153,318	133,466	264,914	109,304	191,836	116,551	204,609	222,983	37,707	90,884	96,063
走行距離数	12,450	15,416	8,418	10,202	12,998	8,721	18,855	14,308	5,846	22,431	19,333	10,577	7,147
R3年度車検			R4.3.14		R4.3.9			R4.2.23	R4.3.30	R3.4.19		R3.10.20	R3.10.20

車輛	28号車	29号車	30号車	31号車	32号車	33号車	No.2	No.3	No.4	30号車	1号車(横)	2号車(横)
令和3年4月1日	24,129	228,087	143,987	56,471	83,179	35,506	12,228	35,818	56,442	0	4,681	4,369
令和4年3月31日	39,840	240,985	144,127	61,444	100,042	43,783	22,171	48,817	62,406	4,603	8,829	13,705
走行距離数	15,711	12,898	140	4,973	16,863	8,277	9,943	12,999	5,964	4,603	4,148	9,336
R3年度車検		R3.8.28				R4.3.27						

車輛	34号車	35号車	36号車	37号車	38号車	39号車	40号車
令和3年4月1日	67,298	155,571	31,992	10,798	87,310	30,563	0
令和4年3月31日	78,383	155,706	37,916	13,286	96,933	41,460	4,962
走行距離数	11,085	135	5,924	2,488	9,623	10,897	4,962
R3年度車検					R3.9.2	R3.10.10	

送迎車走行距離合計	33台	404,099 km
相談支援走行距離合計	8台	57,879 km
営業車走行距離合計	6台	51,659 km
総合計	47台	513,637 km

燃料費	8,075,303 円
車検台数	14 台

I 令和3年度の振り返りから

新型コロナウイルス感染症の流行により、感染予防対策として事業所の開設時間等の調整や、大型連休後の体調確認等様々な感染対策を行い、新たな生活様式を取り入れながら各種事業に取り組んでまいりましたが、2月21日サンワーク六郷にてクラスターが発生し、グループホームなど関連事業所で合わせて利用者9名、職員11名が新型コロナウイルスの感染となってしまいました。事業所内の消毒作業等を行いサンワーク六郷は、3月10日より事業を再開いたしましたが、この度のクラスター発生を受け支援環境の見直しや、送迎車の配車の見直しを行いました。身近なところでのコロナ感染を受け、職員が休まざるを得ず事業所の体制が不十分な中での支援となることもあり作業や活動内容を工夫して行いました。

「もくもく道場」食品部と、サンワーク六郷の就労支援B型事業所の再編成を行い「WORK みさと」として定員20名の事業所の整備を行いました。ここでは委託作業や販売方法の効率化で工賃の向上を目指します。また「味の駅」では、これまで「もくもく道場」の事業であった配食サービスに加え、そば処として食堂の営業も新たに行っており地域の方に気軽に利用していただける事業を行います。

また、臨時特例交付金事業を活用して給与面や処遇改善、福利厚生を充実させ、人材育成や確保にも努めました。計画的に正規職員登用を勧め雇用の安定化を図り、離職者を減少させることができました。コロナ感染関係での休暇の取扱いについても新たに特別休暇制度を取り入れるなど働く環境等の改善を行いました。

サンワーク六郷 生活介護事業

定員 24名

(1) 事業報告

コロナ禍であってもご利用者の方々に満足していただけるようなサービス提供に努めました。外出行事が実施できにくい状況でも、施設内でのレクリエーションを工夫したり、花苗や野菜苗を植え土に親しむという取り組みも行いました。

日々新型コロナウイルスへの感染対策は実施しておりましたが、2月に事業所内でクラスターが発生してしまったことで、対策が不十分であったことを反省しております。

(2) 年間事業実施報告書

月	支援活動・生産活動等	行事・地域参加	研修・その他	管理
4月	利用者健康診断 (8日) 生活支援 創作活動 生産活動	施設外周り美化活動 花見ウィーク (21日～)	所内研修 (虐待防止) (14日)	活動室点検清掃 消防用設備等保守点検委託契約 東北電気保安協会点検委託契約 車検 (24号車) ドレンヒーターOFF 不要備品、不要書類廃棄 旧年度掲示物更新、整理 前年度事業報告提出 事業所運営規定、契約書、重要事項説明書等点検 タイヤ交換
5月	生活支援 創作活動 生産活動	花見ウィーク 環境整備 (15日) 花、野菜植え (20日) 家族会 (書面)	所内研修 (車両操作) (10日) 法人リモート研修 (27日) (交通安全) 特浴見学来所 (愛光園)	利用者健康確認日 (5日) 職務管理確認・見直し 除草作業 ホールパーテーション設置工事
6月	避難訓練 (10日) 生活支援 創作活動 生産活動			消防設備点検 (10日) 東北電気保安協会点検 (29日) 屋上点検
7月	生活支援 創作活動 生産活動	施設外周り美化活動 七夕ジュブラン (7日) 地域散策 (ラベンダー園 3日～) ※お楽しみ昼食会 (10日) 野菜収穫祭 (26日)	甲種防火管理新規講習 (1日2日) 所内研修 (感染予防) (14日)	

8月	生活支援・創作活動 生産活動 盆休み前大掃除	本人支給金授与式		夏季休暇（13日～14日） 東北電気保安協会点検 （19日）
9月	生活支援 創作活動 生産活動	ワークサポートを送る会 （8日）	サビ管更新研修（10日） 強度行動障害伝達研修 （28日）	屋上点検 業務見直し点検 備品、書類等点検 ワークサポート引越し （11日） 生活介護活動班再編成 除雪機点検入庫
10月	生活支援 創作活動 生産活動	地域散策（野外活動） ハロウィンジュブラン （9日） 美郷中学校作品贈呈式 （4日）	全知協日中活動支援部会 全国大会（リモート開催） 管理者オンライン研修研 修（22日） 相談支援現任研修（1日）	新編成活動班開始（4日） 東北電気保安協会点検 （8日） 除雪機点検 水道設備工事（23日） 職員健康診断（18日） 車両点検
11月	生活支援 創作活動 生産活動 避難訓練（25日）	調理実習 ※日帰り旅行（23日秋田 内陸線の旅）	支援学校実習生受け入れ （11月8日～19日） 役員視察（10日） 職員リモート研修（11日） 相談支援現任研修（12日） サビ管実務者研修（25日 26日）	屋上点検（6日） ドレンヒーターON（6日） 消防設備点検（25日） 職務管理確認・見直し タイヤ交換 除雪用具点検
12月	生活支援 創作活動 生産活動 年末年始大清掃	クリスマス茶話会（18日） クリスマスジュブラン（24 日） 本人支給金授与式	相談支援現任研修 （2日27日） 大曲支援学校進路研修会 （3日） 10年勤続表彰式（7日） 美郷町集団指導（21日）	除雪車（ボブキャット） 点検（3日） 屋上発電機点検（9日） 年末年始休暇（30日～1月 3日）
1日	生活支援 創作活動 生産活動	年頭のあいさつ（4日） ※成人を祝う会（8日）	法人内研修（サビ管スキル アップ研修）（27日）	除雪作業（3日） らくだソフト点検 車検（12号車） 屋上除雪（31日） 次年度予算案作成
2月	生活支援 創作活動 生産活動	バレンタインジュブラン （14日）	県知協専門研修（8日）	グリストラップ清掃（10日） 24時間テレビ寄贈新車ハイ エース車両操作説明（18日） 新型コロナウイルスによる 事業所閉鎖（2月22日～3 月9日） 次年度事業計画案作成
3月	生活支援 創作活動 生産活動		新規受け入れ利用者移行 支援会議（16日） 管理者・サビ管研修 （29日）	館内・送迎車消毒（4日） クリーニング師試験（5日） 利用者健康観察（7日～9日） 事業所再開（10日） 水質検査（17日） 車検（33号車） 新規利用者契約2名

○定例

支援活動・生産活動	行事・地域参加	会議・研修
<ul style="list-style-type: none"> ・生活支援 ・生産活動 ・利用者健康観察 ・利用実績集計、請求 ・業者請求作業（締め日毎） ・車両点検 ・火器点検 	<ul style="list-style-type: none"> ・季節行事の企画、実施 ・広報「麓郷」発信（年3回） ・サンワーク通信作成発行 	<ul style="list-style-type: none"> ・運営会議（毎月1日） ・業務会議（毎月第3週） ・支援会議（毎月第1週） ・経営改善委員会（毎月25日） ・虐待防止委員会（毎月第3週） ・苦情処理委員会（毎月第3週） ・ひやりハット委員会（毎月第3週） ・感染予防委員会（毎月第3週） ・交通安全委員会（毎月第3週）

○週間

月曜日	火曜日	水曜日	木曜日	金曜日	土曜日
生活支援 ・入浴、整容 食事、排泄 機能訓練 レクリエー ション 生産活動 ・受託作業 養鶏作業 コーヒーサ ービス 創作活動	生活支援 ・入浴、整容 食事、排泄 機能訓練 レクリエー ション 生産活動 ・受託作業 養鶏作業 コーヒーサ ービス 創作活動	生活支援 ・入浴、整容 食事、排泄 機能訓練 レクリエー ション 生産活動 ・受託作業 養鶏作業 コーヒーサ ービス 創作活動	生活支援 ・入浴、整容 食事、排泄 機能訓練 レクリエー ション 生産活動 ・受託作業 養鶏作業 コーヒーサ ービス 創作活動	生活支援 ・入浴、整容 食事、排泄 機能訓練 レクリエー ション 生産活動 ・受託作業 養鶏作業 コーヒーサ ービス 創作活動	生活支援 ・入浴、整容 食事、排泄 機能訓練 レクリエー ション 買い物支援 生産活動 ・受託作業 養鶏作業 コーヒーサ ービス 創作活動 季節行事

○受け入れ実習・研修・視察・見学 等

1	11月 8日～11月 19日	大曲支援学校3年生 2名実習
2	11月 8日～11月 12日	大曲支援学校2年生 1名実習
3	5月 24日	社会福祉法人雄勝なごみ会愛光園 職員3名特別浴見学

サンワーク六郷 就労継続支援 B 型事業

定員 16名

(1) 事業報告

コロナ禍ではありましたが、安定した作業受注のおかげと、ご利用者の通所が安定していたことで工賃の減額なくお支払いすることができました。

9月にはサンワーク開設当初からのワークサポートを卒業し、気持ちも新たに WORK みさととしてスタートすることとなりました。

(2) 年間事業実施報告書

日	支援活動・生産活動等	行事・地域参加	研修・その他	管理
月	利用者健康診断(8日) 工賃見直し 作業活動	環境整備 茶話会 17日 地域散策	所内研修(虐待防止)(12日)	活動室点検清掃 消防用設備等保守点検委託契約 東北電気保安協会点検委託契約 東北電気保安協会点検車検(24号車) ドレインヒーターOFF 不要備品、不要書類廃棄 旧年度掲示物更新、整理 工賃実績集計 前年度事業報告提出 事業所運営規定、契約書、重要事項説明書等点検 タイヤ交換
月	作業活動 連休作業等調整(委託業者)		所内研修(車両操作)(10日) 法人リモート研修 27日(交通安全)	利用者健康確認日 5日 ホールパーテーション設置工事
6月	避難訓練 作業活動		防火対策について 大曲支援学校実習生 1名受け入れ 2日～8日 法人内実習生受け入れ 2名(14日～7月9日) 甲種防火管理新規講習 29日 30日	消防設備点検(10日) 東北電気保安協会点検 屋上点検
7月	作業活動 生活支援(衣替え)	※お楽しみ昼食会 10日 地域散策(ラベンダー園 3日)	所内研修(感染予防)(12日)	秋田県工賃調査提出

8月	作業活動 盆休み作業調整(委託業者) 盆休み前大清掃			夏季休暇(13日~14日) 東北電気保安協会点検(19日) 引越し作業準備
9月	作業活動	ワークサポート閉所式(8日)		ワークサポート引越し(11日)

○定例

支援活動・生産活動	行事・地域参加	会議・研修
<ul style="list-style-type: none"> ・作業活動(委託作業) ・利用者健康観察 ・利用実績集計、請求 ・工賃支払い額集計 ・業者請求作業(締め日毎) ・車両点検 ・火器点検 	<ul style="list-style-type: none"> ・季節行事の企画、実施 ・広報「麓郷」発信(年3回) ・サンワーク通信作成発行 	<ul style="list-style-type: none"> ・運営会議(毎月1日) ・業務会議(毎月第3週) ・支援会議(毎月第1週) ・経営改善委員会(毎月25日) ・虐待防止委員会(毎月第3週) ・苦情処理委員会(毎月第3週) ・ひやりハット委員会(毎月第3週) ・感染予防委員会(毎月第3週) ・交通安全委員会(毎月第3週)

○週間

月曜日	火曜日	水曜日	木曜日	金曜日	土曜日
作業活動 <ul style="list-style-type: none"> ・クリーニング ・受託作業 ・自主製品制作 	作業活動 <ul style="list-style-type: none"> ・クリーニング ・受託作業 ・自主製品制作 	作業活動 <ul style="list-style-type: none"> ・クリーニング ・受託作業 ・自主製品制作 	作業活動 <ul style="list-style-type: none"> ・クリーニング ・受託作業 ・自主製品制作 	作業活動 <ul style="list-style-type: none"> ・クリーニング ・受託作業 ・自主製品制作 	作業活動 <ul style="list-style-type: none"> ・クリーニング ・受託作業 ・自主製品制作 ・季節行事

○受け入れ実習・研修・視察・見学 等

1	6月 2日~6月8日	大曲支援学校3年生 1名 実習
2	6月14日~7月9日	法人生活訓練利用者 2名 実習

〔サンワーク六郷〕

(定員40名)

①市町村別在籍登録状況

(令和4年3月31日現在)

		4月	5月	6月	7月	8月	9月	10月	11月	12月	1月	2月	3月	合計	新規	変更	契約終了
美郷町	介護	17	16	15	16	16	16	16	16	16	15	15	15	189	1	-	3
	就労B	8	8	8	7	7	7	-	-	-	-	-	-	45	-	8	-
	合計	25	24	23	23	23	23	16	16	16	15	15	15	234	1	8	3
大仙市	介護	17	17	17	17	16	16	16	16	16	16	15	15	194	3	-	2
	就労B	4	4	4	4	4	4	-	-	-	-	-	-	24	-	4	-
	合計	21	21	21	21	20	20	16	16	16	16	15	15	218	3	4	0
横手市	介護	5	5	5	5	5	5	5	6	6	6	6	6	65	-	1	-
	就労B	6	6	6	6	6	6	-	-	-	-	-	-	36	-	6	-
	合計	11	11	11	11	11	11	5	6	6	6	6	6	101	0	7	0
仙北市	介護	3	3	3	3	3	3	3	3	3	3	3	3	36	-	-	-
	就労B	2	2	2	2	2	2	-	-	-	-	-	-	12	-	2	-
	合計	5	5	5	5	5	5	3	3	3	3	3	3	48	0	2	0
秋田市	介護	0	0	0	0	0	0	0	0	0	0	0	0	0	-	-	-
	就労B	1	1	1	1	1	1	-	-	-	-	-	-	6	-	1	-
	合計	1	1	1	1	1	1	0	0	0	0	0	0	6	0	1	0
合計	介護	42	41	40	41	40	40	40	41	41	40	39	39	484	4	1	5
	就労B	21	21	21	20	20	20	-	-	-	-	-	-	123	0	21	0
合計		63	62	61	61	60	60	40	41	41	40	39	39	607	4	22	5

②通所者の状況

(令和4年3月31日現在)

	20才未満	20~29才	30~39才	40~49才	50~59才	60~69才	70才以上	計	平均年齢
生活介護									
男	1	7	2	2	1	3	0	16	36歳5か月
女	1	8	4	3	3	2	2	23	40歳5か月
計	2	15	6	5	4	5	2	39	38歳9か月

③ 障害程度区分

(令和4年3月31日現在)

	非該当	区分1	区分2	区分3	区分4	区分5	区分6	不明	合計
生活介護	0	0	3	12	11	6	7	0	39

④ 利用状況報告

		4月	5月	6月	7月	8月	9月	10月	11月	12月	1月	2月	3月	合計	平均利用率
活動日		23	20	24	22	22	22	23	22	23	20	20	24	265	
生活介護	対象人数	42	41	40	41	40	40	40	41	41	40	39	39	484	121.0%
	利用日数	693	615	725	702	641	689	716	704	714	607	458	437	7,701	
就労B	対象人数	21	21	21	20	20	20	0	0	0	0	0	0	123	53.5%
	利用日数	399	351	409	330	322	176	0	0	0	0	0	0	1,987	
対象人数	合計	63	62	61	61	60	60	40	41	41	40	39	39	607	87.20%
利用日数	合計	1,092	966	1,134	1,032	963	865	716	704	714	607	458	437	9,688	

⑤ 通所の方法

(令和4年3月31日現在)

	施設送迎	家族送迎	徒歩	徒歩+送迎	自力バス	自力 自転車	自力 車	家族及び 送迎	自力バス 及び送迎	自力電車 及び送迎	合計
生活介護	31	5	-	-	-	-	2	1	-	-	39

令和3年度工賃実績報告

サンワーク六郷

【就労B】

		人数	稼働日数	支給額		合計
				工賃	その他支給	
R3.05	4月分	21	23	216,850		216,850
R3.06	5月分	21	20	184,850		184,850
R3.07	6月分	21	24	215,200		215,200
R3.08	7月分	20	23	326,800		326,800
R3.09	8月分	20	22	318,800		318,800
R3.10	9月分	20	11	175,600		175,600
(A large diagonal line is drawn across this section of the table)						
合計		123	123	1,438,100		1,438,100
一人当たりの平均月額						11,692

【生活介護】本人支給金(委託作業)

		人数	稼働日数	支給額		合計
				本人支給金	その他支給	
R3.05	4月分	6	23	16,050		16,050
R3.06	5月分	5	20	13,950		13,950
R3.07	6月分	5	24	14,550		14,550
R3.08	7月分	5	23	16,650		16,650
R3.09	8月分	21	22	14,250	157,000	171,250
R3.10	9月分	5	22	16,050		16,050
R3.11	10月分	6	23	22,800		22,800
R3.12	11月分	7	23	29,100		29,100
R4.01	12月分	23	23	28,650	80,000	108,650
R4.02	1月分	7	21	32,700		32,700
R4.03	2月分	7	16	25,950		25,950
R4.04	3月分	7	16	25,150		25,150
合計		104	256	255,850	237,000	492,850
一人当たりの平均月額						4,739

サンあんぐる 生活介護事業

定員 20名

(1) 事業報告

感染予防対策として自分達でできること（手洗い、うがい、換気、消毒）を徹底し、全員が毎日元気に活動を行うことができました。また今年度は、初めての鉢植え体験をし花のつぼみ取りや草むしりを行いながら一生懸命に野菜やお花を育てました。

生活支援では、洗濯畳みや簡単な調理、お金の種類などについて学ぶ機会を提供し、基本的な生活習慣の習得、定着支援を行いました。

(2) 年間事業実施報告書

月	支援活動・生産活動等	行事・地域参加	研修・その他	管理
4月	・健康健診 ・外清掃（冬囲い片付け）	家族会（書面報告）	職員の行動規範について虐待防止（15日）	・車両点検 ・タイヤ交換 ・実績報告提出 ・書類整理、廃棄
5月	・生産、販売活動 ・生活支援 ・環境整備	・鉢植え体験（15日）	交通安全講習会（27日） （リモート研修）	・車両点検 ・職務管理確認・見直し
6月	・生活支援（手洗い） ・避難訓練 ・環境整備	・避難訓練（19日）		・車両点検 ・消防設備点検
7月	・生産、販売活動 ・環境整備	※食農体験（19日）	感染症について15日	・車両点検
8月	・生産、販売活動 ・生活支援 （シャツのたたみ方）	※湧水散策（9日） 湧太郎付近 清水巡り		・車両点検
9月	・生産、販売活動 ・生活支援 （お金の種類）	・地域散策（4日） 平安の風渡る公園	・強度行動障害伝達研修（リモート研修） 28日	・車両点検
10月	・生産、販売活動 ・生活支援 （調理学習） （からだの部位）	・体力づくり（2日） 散歩にでかけよう （美郷町内 湧太郎）	・あんぐる内研修 （14日） 職員の倫理・行動規範 （虐待）について	・車両点検 （プロボックス車検） ・職員健康診断（18日）
11月	・生産、販売活動 ・生活支援 （手洗い学習） ・避難訓練	※地域散策（3日） 佐藤章（飛翔館見学） ・避難訓練（6日）	・冬期間の交通安全講習 11日（リモート研修）	・車両点検 タイヤ交換 ・冬囲い

12月	<ul style="list-style-type: none"> 生産、販売活動 生活支援 (手洗い学習) 冬季除雪・本人支給 	<ul style="list-style-type: none"> お楽しみ会 (19日) 		<ul style="list-style-type: none"> 車両点検 近隣挨拶 指定障害福祉サービス 美郷町事業所集団指導
1月	<ul style="list-style-type: none"> 生産、販売活動 生活支援 (調理、入浴、歯磨き学習) 	<ul style="list-style-type: none"> 新年、年頭挨拶 (4日) 		<ul style="list-style-type: none"> 車両点検
2月	<ul style="list-style-type: none"> 生産、販売活動 生活支援 (調理、入浴、歯磨き学習) 	<ul style="list-style-type: none"> 節分行事 (3日) 		<ul style="list-style-type: none"> 車両点検
3月	<ul style="list-style-type: none"> 新年度準備 (片づけ) 生活支援 (調理、入浴、歯磨き学習) 	<ul style="list-style-type: none"> 年度終了式 (販売実績報告) (29日) 		<ul style="list-style-type: none"> 管理者・サビ管研修 (29日)

○定例

支援活動・生産活動	行事・地域参加	会議・研修
<ul style="list-style-type: none"> 車両点検 生活支援 (身体測定、買い物訓練、歯磨き学習、手洗い学習) 生産活動 (紙すき) 配達活動 (パン、弁当) リサイクル (回収・分別) 	<ul style="list-style-type: none"> リサイクル活動 (町内回収) クロネコDM便配達 あんぐる通信発行 	<ul style="list-style-type: none"> 運営会議 業務会議 支援会議 経営改善委員会 虐待防止委員会 苦情処理委員会 ひやりハット委員会 感染予防委員会 交通安全委員会

○週間

月曜日	火曜日	水曜日	木曜日	金曜日	土曜日
<ul style="list-style-type: none"> 販売活動 生産活動 リサイクル クロネコDM クラブ活動 (アート・字の練習) 	<ul style="list-style-type: none"> 販売活動 生産活動 リサイクル クロネコDM 生活支援 クラブ活動 (アート・字の練習) 	<ul style="list-style-type: none"> 販売活動 生産活動 リサイクル クロネコDM クラブ活動 (アート・字の練習) 	<ul style="list-style-type: none"> 販売活動 生産活動 リサイクル クロネコDM 生活支援 クラブ活動 (アート・字の練習) 	<ul style="list-style-type: none"> 販売活動 生産活動 リサイクル クロネコDM 環境整備 	<ul style="list-style-type: none"> 行事 (地域散策) 生産活動 生活支援 クラブ活動 (アート・字の練習)

○受け入れ実習・研修・視察・見学 等

ありませんでした。

〔 サンあんぐる 〕 (定員20名)

①市町村別在籍登録状況

(令和4年3月31日現在)

	4月	5月	6月	7月	8月	9月	10月	11月	12月	1月	2月	3月	合計	新規	変更	契約終了
美郷町	7	7	7	7	7	7	7	7	7	7	7	7	84	1	-	-
大仙市	9	9	9	9	9	9	9	9	9	9	9	9	108	-	-	-
仙北市	1	1	1	1	1	1	1	1	1	1	1	1	12	-	-	-
横手市	4	4	4	4	4	4	4	4	4	4	4	4	48	-	-	-
合計	21	21	21	21	21	21	21	21	21	21	21	21	252	1	0	0

②通所者の状況(年齢別・性別の状況)

(令和3年3月31日現在)

	20才未満	20~29才	30~39才	40~49才	50~59才	60~69才	70才以上	計	平均年齢
男	1	7	5	4	0	0	0	17	31歳3ヶ月
女	0	1	2	1	0	0	0	4	33歳10ヶ月
計	1	8	7	3	0	0	0	21	31歳9ヶ月

③ 障害程度区分

(令和3年3月31日現在)

	非該当	区分1	区分2	区分3	区分4	区分5	区分6	不明	合計
生活介護	0	0	0	5	15	1	0	0	21

④利用状況報告

		4月	5月	6月	7月	8月	9月	10月	11月	12月	1月	2月	3月	合計	平均利用率
活動日		23	20	24	23	23	22	23	23	23	21	20	24	269	
生活介護	対象人数	21	21	21	21	21	21	21	21	21	21	21	21	252	
	利用日数	434	377	460	435	412	403	428	402	434	380	357	419	4,941	

⑤通所方法

	施設送迎	家族送迎	徒歩	徒歩+送迎	自力バス	自力	自力	家族及び	自力バス	自力電車	合計
						自転車	車	送迎	及び送迎	及び送迎	
生活介護	19	0	0	0	0	0	0	2	0	0	21

令和3年度 本人支給金

サンあぐる

【生活介護】本人支給(販売活動等収入)

	人数	1人当たり	支給額		合計
			本人支給	その他支給	
8月	20	22,000	22,000		44,000
12月	20	10,000	10,000		20,000
合計					¥64,000

一人当たりの平均月額	¥2,666
------------	--------

活動内容

		月	火	水	木	金
リサイクル活動 (回収・分別・運搬)	リサイクル 回収(軽トラ)	本館方面	東根方面	荒町・大町方面	琴平・西高方面	寺町通方面
	リサイクル 回収(軽トラ)	あぐる周辺	あぐる周辺	あぐる周辺	あぐる周辺	あぐる周辺
販売・配達活動	販売・配達	横手・仙南方面 太田方面 町内 美郷庁舎 柵の湯	横手・仙南方面 太田方面 町内 太田診療所	横手・仙南方面 太田方面 町内 柵の湯 学友館	横手・仙南方面 太田方面 町内 JA六郷 なかよし園	横手・仙南方面 太田方面 町内 柵の湯
	販売	あぐる周辺	あぐる周辺	あぐる周辺	あぐる周辺	あぐる周辺

※リサイクル回収物:アルミ缶・スチール缶・ビン(ビール瓶、一升瓶)
・段ボール・新聞紙・古紙(雑誌など)

	毎日	不定期	常時
生産活動 (委託作業)	クオネコDM便 ヤマト福祉財団様	・油吸い取り紙	美郷町指定 ゴミ袋販売

サンワーク大曲 生活介護事業

定員 20名

(1) 事業報告

一人一人が役割を持ち活動へ取り組めるように、課題を職員間で共有しながらサービスを提供しました。感染予防の面では、毎朝手洗いチェッカーを使用し、予防する事を意識して手洗いに取り組むことができました。換気・消毒も徹底し、感染症対策を利用者・職員ともに実施できた1年でした。

(2) 年間事業実施報告書

月	支援活動・生産活動等	行事・地域参加	その他(研修・管理等)
4月	<ul style="list-style-type: none"> 健康診断 8日 施設まわり清掃 手話講習 17日 作業活動 		<ul style="list-style-type: none"> 関係機関挨拶 実績報告提出 消雪等点検 タイヤ交換 書類整理・廃棄 職員行動規範 13日
5月	<ul style="list-style-type: none"> 花苗植え 15日 手話講習 17日 作業活動 		<ul style="list-style-type: none"> 安全運転講習会(リモート) 27日
6月	<ul style="list-style-type: none"> 避難訓練 19日 手話講習 25日 作業活動 		<ul style="list-style-type: none"> 消防設備点検 19日 害虫駆除点検 19日 基本的な防火、災害対策 19日
7月	<ul style="list-style-type: none"> 手話講習 19日 作業活動 	<ul style="list-style-type: none"> 地域散策 10日 (美郷町大台野広場) 厄祓い 17日 (諏訪神社) 	<ul style="list-style-type: none"> 所内研修 13日 (感染症への理解)
8月	<ul style="list-style-type: none"> 手話講習 7日 作業活動 		
9月	<ul style="list-style-type: none"> 手話講習 4日 作業活動 	<ul style="list-style-type: none"> 地域散策(角間川旧本郷家住宅) 11日 	<ul style="list-style-type: none"> 業務点検 事業の見直し
10月	<ul style="list-style-type: none"> 手話講習会 3日 作業活動 	<ul style="list-style-type: none"> ハロウィン茶話会 16日 	<ul style="list-style-type: none"> 職員健康診断 18日 除雪機点検 屋上ドレン点検 所内研修 12日(虐待防止について) 大仙市集団指導(リモート) 28日
11月	<ul style="list-style-type: none"> 避難訓練 6日 手話講習 6日 作業活動 	<ul style="list-style-type: none"> 落花生収穫会 3日 	<ul style="list-style-type: none"> 車両点検(タイヤ交換) 冬季準備(消雪) 消防設備点検 安全運転講習会(冬期間の安全運転について、リモート) 11日 サビ管研修(リモート) 25~26日

12月	<ul style="list-style-type: none"> ・手話講習会 5日 ・冬季準備 ・大掃除 ・作業活動 	<ul style="list-style-type: none"> ・クリスマス忘年会 18日 	<ul style="list-style-type: none"> ・近隣挨拶 ・事業計画案作成
1月	<ul style="list-style-type: none"> ・手話講習会 16日 ・作業活動 	<ul style="list-style-type: none"> ・新年を祝う会 8日 	<ul style="list-style-type: none"> ・所内研修：感染症の理解 ・次年度予算書作成、事業計画提出 ・車検
2月	<ul style="list-style-type: none"> ・手話講習会 20日 ・作業活動 	<ul style="list-style-type: none"> ・節分行事 3日 	<ul style="list-style-type: none"> ・号車車検
3月	<ul style="list-style-type: none"> ・手話講習会 6日 ・新年度準備(片付け) ・作業活動 	<ul style="list-style-type: none"> ・年度終了式 19日 	<ul style="list-style-type: none"> ・事業実績作成 ・18号車点検 ・管理者、サビ管研修(事務局)

○定例

支援活動・生産活動	行事・地域参加	会議・研修
<ul style="list-style-type: none"> ・車両点検（毎月10日） ・生活支援（身体測定、歯磨き） ・生産活動（受託作業） ・本人支給（月1回） 	<ul style="list-style-type: none"> ・配達活動（パン、弁当） ・クロネコ DM 便配達 	<ul style="list-style-type: none"> ・運営会議（毎月1日） ・業務会議（毎月第3週） ・支援会議（毎月第1週） ・経営改善委員会 ・給食委員会（毎月15日以降） ・感染予防委員会 ・苦情処理委員会 ・虐待防止委員会 ・ヒヤリハット委員会 ・交通安全委員会 ・家族会（年2回書面）

○週間

月曜日	火曜日	水曜日	木曜日	金曜日	土曜日
<ul style="list-style-type: none"> ・配達活動 ・生産活動 ・DM 配達 ・生活支援 	<ul style="list-style-type: none"> ・配達活動 ・生産活動 ・DM 配達 ・生活支援 	<ul style="list-style-type: none"> ・配達活動 ・生産活動 ・DM 配達 ・生活支援 	<ul style="list-style-type: none"> ・配達活動 ・生産活動 ・DM 配達 ・生活支援 	<ul style="list-style-type: none"> ・配達活動 ・生産活動 ・DM 配達 ・生活支援 	<ul style="list-style-type: none"> ・配達活動 ・生産活動 ・生活支援 ・行事 ・手話

○受け入れ実習・研修・視察・見学 等

1	6月2日(水)～8日(火)	大曲支援学校 高等部3年生1名(実習)
---	---------------	---------------------

令和3年度 本人支給金

サンワーク大曲

【生活介護】本人支給(委託作業)

		人数	稼働日数	支給額		合計
				本人支給金	その他支給	
R3.05	4月分	21	20	55,950	0	55,950
R3.06	5月分	21	24	56,100	0	56,100
R3.07	6月分	21	23	54,625	0	54,625
R3.08	7月分	21	22	58,690	0	58,690
R3.09	8月分	21	23	56,584	0	56,584
R3.10	9月分	21	23	57,250	0	57,250
R3.11	10月分	21	23	53,795	0	53,795
R3.12	11月分	21	23	41,477	0	41,477
R4.01	12月分	21	21	40,702	0	40,702
R4.02	1月分	21	17	32,550	0	32,550
R4.03	2月分	21	23	33,856	0	33,856
R4.04	3月分	21	23	141,586	0	#####
合計		252	265	683,165	0	683,165

一人当たりの平均月額

2,711

活動内容

パン・弁当配達先				
月曜日	火曜日	水曜日	木曜日	金曜日
クロネコDM便 広告折込・封入れ フルーツキャップ	クロネコDM便 広告折込・封入れ フルーツキャップ	クロネコDM便 広告折込・封入れ フルーツキャップ	クロネコDM便 広告折込・封入れ フルーツキャップ	クロネコDM便 広告折込・封入れ フルーツキャップ

*クロネコDM便 月曜日～金曜日

* 広告折込・封入れ 月曜日～金曜日(土曜日)

*フルーツキャップ 月曜日～金曜日(土曜日)

WORK みさと 就労継続支援 B 型事業

定員 20 名

(1) 事業報告

令和3年9月15日より、サンワーク六郷就労 B ともくもく道場食品部が一つの事業所となり新設された WORK みさとでの活動がスタートしました。委託作業や弁当販売に加え、食堂事業も展開することとなり、これまで以上に地域に身近な事業所として活動を行うことができました。

(2) 年間事業実施報告書

月	支援活動・生産活動等	行事・地域参加	その他 (研修・管理等)
9 月		<ul style="list-style-type: none"> ・サンワーク六郷就労 B 閉所式 ・WORK みさと開所 9/15 ・避難訓練 	<ul style="list-style-type: none"> ・事業計画書見直し ・備品・書類等点検 ・ひやりハット事例検討 ・引越し完了 11 日 ・食品衛生法営業許可証受領 (飲食店営業・惣菜製造) ・弁当注文配達スタート 15 日
10 月	<ul style="list-style-type: none"> ・作業活動 ・生活支援 (衣替え) ・工賃見直し 	<ul style="list-style-type: none"> ・味の駅オープン 10/20 	<ul style="list-style-type: none"> ・車両点検 (冬季にむけて) ・虐待防止、人権擁護について ・交通安全講話 ・各事業所職員試食会 13 日～15 日 ・理事ご招待お食事会 19 日 ・外構工事 (舗装工事)
11 月	<ul style="list-style-type: none"> ・作業活動 	<ul style="list-style-type: none"> ・バスハイク 23 日 (秋田内陸線) 	<ul style="list-style-type: none"> ・除雪車点検 ・タイヤ交換 ・評議員会役員視察研修・お食事 10 日 ・ルーフヒーター ON
12 月	<ul style="list-style-type: none"> ・作業活動 (調整) ・年末大掃除 	<ul style="list-style-type: none"> ・クリスマス忘年会 	<ul style="list-style-type: none"> ・美郷町事業所集団指導 ・冬季休暇 30 日～1/3 日 ・年末氷止め 29 日～1/3
1 月	<ul style="list-style-type: none"> ・作業活動 	<ul style="list-style-type: none"> ・年頭のあいさつ 4 日 ※成人を祝う会 8 日 	<ul style="list-style-type: none"> ・除雪作業 ・次年度事計画、予算案作成
2 月	<ul style="list-style-type: none"> ・作業活動 	<ul style="list-style-type: none"> ・節分 3 日 	<ul style="list-style-type: none"> ・除雪作業 ・屋根雪おろし ・次年度事業計画、予算提出
3 月	<ul style="list-style-type: none"> ・作業活動 	<ul style="list-style-type: none"> ・年度終了式 19 日 ・味の駅拡張工事 	<ul style="list-style-type: none"> ・クリーニング師試験 ・17 号車車検 ・ルーフヒーター OFF (天候次第)

○定例

支援活動・生産活動	行事・地域参加	会議・研修
<ul style="list-style-type: none"> ・作業活動（委託作業） ・利用者健康観察 ・利用実績集計、請求 ・工賃支払い額集計 ・業者請求作業（締め日毎） ・車両点検 ・火器点検 	<ul style="list-style-type: none"> ・季節行事の企画、実施 ・広報「麓郷」発信（年3回） 	<ul style="list-style-type: none"> ・運営会議（毎月1日） ・業務会議（毎月第3週） ・支援会議（毎月第1週） ・経営改善委員会（毎月25日） ・虐待防止委員会（毎月第3週） ・苦情処理委員会（毎月第3週） ・ひやりハット委員会（毎月第3週） ・感染予防委員会（毎月第3週） ・交通安全委員会（毎月第3週）

○週間

月曜日	火曜日	水曜日	木曜日	金曜日	土曜日
作業活動 <ul style="list-style-type: none"> ・受託作業 ・自主製品制作 	作業活動 <ul style="list-style-type: none"> ・受託作業 ・自主製品制作 	作業活動 <ul style="list-style-type: none"> ・受託作業 ・自主製品制作 	作業活動 <ul style="list-style-type: none"> ・受託作業 ・自主製品制作 	作業活動 <ul style="list-style-type: none"> ・受託作業 ・自主製品制作 	作業活動 <ul style="list-style-type: none"> ・受託作業 ・自主製品制作 ・季節行事

○受け入れ実習・研修・視察・見学 等

ありませんでした。

〔WORKみさと〕

(定員20名)

①市町村別在籍登録状況

(令和4年3月31日現在)

	4月	5月	6月	7月	8月	9月	10月	11月	12月	1月	2月	3月	合計	新規	変更	契約終了
美郷町	-	-	-	-	-	7	7	7	7	7	7	7	49	-	7	-
大仙市	-	-	-	-	-	5	5	5	5	5	5	5	35	-	5	-
横手市	-	-	-	-	-	9	9	8	8	8	8	8	58	-	9	1
仙北市	-	-	-	-	-	2	2	2	2	2	2	2	14	-	2	-
秋田市	-	-	-	-	-	1	1	1	1	1	1	1	7	-	1	-
合計	-	-	-	-	-	24	24	23	23	23	23	23	163	-	24	1

②通所者の状況

(令和4年3月31日現在)

就労B	20才未満	20~29才	30~39才	40~49才	50~59才	60~69才	70才以上	計	平均年齢
男	0	2	5	4	0	3	1	15	45歳4か月
女	0	2	3	2	0	1	0	8	37歳8か月
計	0	4	8	6	0	4	1	23	42歳8か月

③ 障害程度区分

(令和4年3月31日現在)

	非該当	区分1	区分2	区分3	区分4	区分5	区分6	不明	合計
就労B	14	0	6	3	0	0	0	0	23
合計	14	0	6	3	0	0	0	0	23

④ 利用状況報告

	4月	5月	6月	7月	8月	9月	10月	11月	12月	1月	2月	3月	合計	平均利用率
活動日	-	-	-	-	-	11	23	22	23	23	20	23	145	88.8%
就労B	対象人数	-	-	-	-	24	24	23	23	23	23	23	163	
	利用日数	-	-	-	-	212	456	418	430	375	298	388	2,577	

⑤ 通所の方法

	施設送迎	家族送迎	徒歩	徒歩+送迎	自力バス	自力	自力	家族及び	自力バス	自力電車	合計
						自転車	車	送迎	及び送迎	及び送迎	
就労B	17	-	5	-	-	-	1	-	-	-	23
合計	17	0	5	0	0	0	1	0	0	0	23

令和3年度工賃実績報告

WORKみさと

【就労B】

		人数	稼働日数	支給額		合計
				工賃	その他支給	
R3.05	4月分	-	-	-	-	-
R3.06	5月分	-	-	-	-	-
R3.07	6月分	-	-	-	-	-
R3.08	7月分	-	-	-	-	-
R3.09	8月分	-	-	-	-	-
R3.10	9月分	24	11	204,690		204,690
R3.11	10月分	24	23	447,330		447,330
R3.12	11月分	23	22	413,980		413,980
R4.01	12月分	23	23	427,460		427,460
R4.02	1月分	23	23	437,150		437,150
R4.03	2月分	23	20	347,000		347,000
R4.04	3月分	23	23	446,750		446,750
合計		163	145	2,724,360	0	2,724,360
一人当たりの平均月額						16,714

グループホーム（サンワークの家）

定員 41 名

(1) 事業報告

重度・高齢化に対応し、健康観察や通院支援を行うことで、利用者の皆様の健康的な生活を維持することができました。また、安定した給食体制のもと健康的な食生活の維持をすることができました。コロナ感染対策を行い事業実施しておりましたが、2月下旬に利用者1名、職員2名のコロナ感染が確認され、グループホーム作山の15日間の閉鎖をすることとなりました。今後も感染対策を継続し事業の継続をしていきます。また、現員が38名と満床とはならず、引き続き定員の確保を図っていきます。

(2) 年間事業実施報告

月	支援活動・生産活動等	行事・地域参加	その他（研修・管理等）
4月	身だしなみ、衣類整理 居室清掃、通院支援等	8日(木)利用者レントゲン検診	1日(木)ストーマケア実技研修(8名) 5日(月)ストーマケア実技研修(6名) 22日(木)令和3年度計画・虐待防止等について(15名)
5月	居室清掃、通院支援等	1日(土)利用者GW帰省調整	13日(木)サンワークの家居室エアコン取付工事(9室) 27日(木)交通安全研修(2名)
6月	衣替え、居室清掃強化 通院支援等、食中毒予防	17日(木)GH家避難訓練・設備点検 25日(金)食事会源八亭(13名) 29日(火)GH横手洪水避難訓練	17日(木)防火対策について(5名) 29日(火)風水害時のリスクマネジメントオンラインセミナー(1名) 除草作業
7月	居室清掃、通院支援等 熱中症予防		除草作業
8月	居室清掃、通院支援等	8日(日)日帰り旅行(男鹿・もく企画) 12日(木)利用者お盆帰省 コロナワクチン接種同行	
9月	居室清掃、通院支援等		10日(金)サビ管更新研修(1名) 19日(日)クリーニング師研修(1名) 28日(火)強度行動障害伝達研修(2名) 30日(木)東北地区知的協会専門研修(1名)
10月	衣替え、居室清掃強化 通院支援等		18日(月)職員健康診断 22日(金)トラブル対応セミナー(1名)
11月	居室清掃、通院支援等 インフルエンザ予防	11日(木)GH家避難訓練・設備点検	1日(月)2日(火)東北フォーラム(1名) 11日(木)交通安全講習会(5名) 11日(木)防火対策について(7名)
12月	居室清掃、通院支援等	24日(金)クリスマス会	

1 月	居室清掃、通院支援等 次年度予算計画作成	4日(火)理事長年頭あいさつ	21日(金)利用者ケアについて(12名) 下ろし除排雪作業
2 月	居室清掃、通院支援等		8日(火)秋田県知福協専門研修会(1名) 18日(金)コロナワクチンについて(14名) 雪下ろし除排雪作業
3 月	居室清掃、通院支援等		7日(月)次年度光熱水費等変更について

○定例

- ・毎月1日 運営会議（法人）
- ・毎月25日 経営改善検討委員会（法人）
- ・毎月20日 シフト調整会議（管理者・生活支援員・世話人）

○受け入れ実習・研修・視察・見学 等

- ・体験利用（GH横手）兼子雄太 11/15～11/17

短期入所事業（サンワークの家・ちょっとホーム）

定員2名・3名

（1）事業報告

家族や関係機関と利用調整をおこないながら、事業をおこなうことができました。しかし、グループホームでコロナ感染者が確認されたため、短期入所事業に関しても受入れの停止をおこない感染の拡大を防止することになりました。引き続き感染対策を実施し受入れをしていきます。

自立生活援助事業（地域生活援助事業所サンワーク六郷）

（1）事業報告

実績なし

【サンワークの家】 (定員 41名)

(令和4年3月31日現在)

	サンワークの家	家Ⅱ	トゥモローはうす	あいあんぐる	作山	あけぼの	横手	合計
定員	9名	5名	6名	4名	6名	5名	6名	41名
入居者数	9名	5名	6名	4名	5名	4名	5名	38名

①市町村別在籍登録状況

(令和4年3月31日現在)

	4月	5月	6月	7月	8月	9月	10月	11月	12月	1月	2月	3月	合計	新規	変更	契約終了
美郷町	10	10	10	10	10	10	10	10	10	10	10	10	120	1		
大仙市	16	15	15	15	15	14	14	14	14	14	14	14	174	1		2
横手市	9	9	9	9	9	9	9	8	8	9	9	9	106	2		1
仙北市	2	2	2	2	2	2	2	2	2	2	2	2	24			
湯沢市	1	1	1	1	1	1	1	1	1	1	1	1	12			
五城目町	1	1	1	1	1	1	1	1	1	1	1	1	12			
羽後町	1	1	1	1	1	1	1	1	1	1	1	1	12			
合計	40	39	39	39	39	38	38	37	37	38	38	38	460	4		3

②利用者の状況

(1)年齢別・性別の状況

(令和4年3月31日現在)

	20才未満	20～29才	30～39才	40～49才	50～59才	60～69才	70才以上	計	平均年齢	最年少	最高齢
男	1	2	10	3	4	5	-	25	42.8歳	19歳	67歳
女	1	2	3	1	3	2	1	13	45.4歳	19歳	74歳
計	2	4	13	4	7	7	1	38	43.7歳		

③ 障害程度区分

(令和4年3月31日現在)

	非該当	区分1	区分2	区分3	区分4	区分5	区分6	不明	合計
GH	16	-	3	12	4	3	-	-	38

④利用状況報告

(令和4年3月31日現在)

	4月	5月	6月	7月	8月	9月	10月	11月	12月	1月	2月	3月	合計	平均利用率
活動日	30	31	30	31	31	30	31	30	31	31	28	31	365	
対象人数	合計	40	39	39	39	38	38	37	37	38	38	38	460	
利用日数	合計	1,095	1,048	1,055	1,046	1,029	1,011	1,043	1,001	1,057	1,010	939	12,348	82.5%

[サンワークの家 短期入所]

(定員 2名)

(令和4年3月31日現在)

	4月	5月	6月	7月	8月	9月	10月	11月	12月	1月	2月	3月	合計	平均利用率
活動日	30	31	30	31	31	30	31	30	31	31	28	31	365	
短期入所	対象人数	9	10	10	10	8	8	9	8	8	8	5	101	
	利用日数	46	48	53	50	46	43	44	45	46	45	15	516	70.6%

[ちょっとホーム 短期入所]

(定員 3名)

(令和4年3月31日現在)

	4月	5月	6月	7月	8月	9月	10月	11月	12月	1月	2月	3月	合計	平均利用率
活動日	30	31	30	31	31	30	31	30	31	31	28	31	365	
短期入所	対象人数	5	6	7	7	7	5	6	6	8	4	5	71	
	利用日数	40	36	41	41	55	35	29	29	76	29	21	454	41.4%

ウッディいのおか 生活介護事業

定員 10名

(1) 事業報告

感染予防対策の徹底を行い、基本的な手洗い・うがい学習を定期的に行いました。その他、こまめな消毒・換気を心がけ、安全確保に努めることができました。また、新型コロナウイルスの流行もありましたが身近で楽しめるよう工夫をし、横手市内の魅力を再発見することもできました。みんなのできる簡単な室内レクリエーションを行い、機能維持・向上に努めました。

(2) 年間事業実施報告書

月	支援活動・生産活動等	行事・地域参加	その他(研修・管理等)
4月	・健康診断(8日) ・生産活動 ・パン配達	・町内会総会参加(中止) ・花見外出in横手(17日)	・職員行動規範について(15日) ・虐待防止人権擁護(15日) ・施設周りの点検・掃除 ・不要備品・書類整理
5月	・生産活動		・送迎車リフター操作研修(20日) ・安全運転講習会(27日)
6月	・避難訓練(29日) ・生産活動	・還暦を祝う会(15日)	・基本的防火対策理解(29日) ・消防設備点検
7月	・生産活動	・ウッディ納涼祭準備期間 ・茶道(21日)	
8月	・生産活動 ・本人支給金支払	・ウッディ納涼祭(27日)	・施設周りの点検・掃除 ・不要備品・書類整理 ・浴槽水レジオネラ属菌検査
9月	・生産活動	・日帰り旅行in増田(18日)	・サビ管研修(10日)
10月	・生産活動	・	・職員検診(18日) ・集団指導 ・除雪用品・整備 ・廃棄備品・整理 ・ヒヤリハット事例対応 ・全国的障害関係施設長会議(7日)
11月	・避難訓練(24日)	・調理実習(12日)	・安全運転講習会(11日) ・基本的な防火対策理解(30日) ・消防設備点検 ・冬タイヤ交換 ・床暖房の切り替え
12月	・生産活動 ・パン配達	・クリスマス食事会(25日)	・消雪設備設置・点検 ・お歳暮配達 ・大掃除 ・感染症の理解(26日)
1月	・生産活動	・年頭の挨拶・(4日)	・令和三年度事業計画・予算作成 ・4号車車検(21日) ・サビ管研修(27日)

2月	・生産活動	・節分（3日）	
3月	・生産活動	・年度終了式（28日） ・家族会（書面にて）（28日）	・外掃除 ・棚卸 ・取引カード点検 ・管理者・サビ管会議

○定例

支援活動・生産活動	行事・地域参加	会議・研修
<ul style="list-style-type: none"> ・生活支援（入浴、清潔、食事 体調管理、身体測定） ・レクリエーション ・作業活動 ・生産活動 ・買い物支援 	<ul style="list-style-type: none"> ・見学受け入れ ・いのおか通信発行 （毎月25日） ・イベントチラシ作成 ・宣伝活動 	<ul style="list-style-type: none"> ・運営会議（毎月1日） ・業務会議（毎月第3週） ・支援会議（毎月第1週）

○受け入れ実習・研修・視察・見学 等

1	6月2日～6月11日	大曲支援学校実習生 1名
2	6月7日～6月18日	横手支援学校実習生 2名
3	7月14日	施設見学 15名 横手支援学校高等部1年生・引率教員

ウッディいのおか 就労継続支援B型事業

定員 10名

(1) 事業報告

感染予防対策の徹底を行い、基本的な手洗い・うがい学習を定期的に行いました。その他、こまめな消毒・換気を心がけ、安全確保に努めることができました。また、SNSやチラシ等を活用し、集客アップと売り上げ目標に繋ぐことができました。他企業様より依頼された外注の作業にも積極的に行い、量産アップを目指しました。

(2) 年間事業実施報告書

月	支援活動・生産活動等	行事・地域参加	その他(研修・管理等)
4月	・健康診断(8日) ・作業環境設定 ・作業工賃計画作成(工賃設定)	・町内会総会参加(書面承認提出)	・職員行動規範について(15日) ・虐待防止人権擁護(15日) ・施設周りの点検・掃除 ・不要備品・書類整理
5月	・夏場商品試作 ・販売準備		・送迎車リフター操作研修(20日) ・安全運転講習会(27日)
6月	・夏場商品販売(16日) ・避難訓練(29日)	・還暦を祝う会(15日)	・基本的防火対策理解(29日) ・消防設備点検
7月		・ウッディ納涼祭準備期間	・虐待防止・人権擁護に関する理解(30日)
8月		・ウッディ納涼祭(27日)	・不要備品・書類整理 ・害虫作業・除草
9月	・スノーポール作業	・買い物訓練・食事会	・サビ管研修(10日) ・棚卸 ・水質検査
10月	・冬場商品試作 ・スノーポール作業 ・新そば祭り広告作成・掲示	・外出in増田(25日)	・ひやりハット事例対応(14日) ・全国的障害関係施設長会議(7日) ・除雪用品・整備 ・集団指導 ・廃棄備品・整理 ・職員検診(18日)
11月	・冬場商品販売(20日) ・避難訓練(30日) ・年越しそば広告作成・配布	・新そばまつり(20日)	・基本的な防火対策理解(30日) ・消防設備点検 ・冬タイヤ交換 ・冬季準備(清掃・囲い) ・食品衛生責任者実務講習会
12月	・年越しそば販売(31日)	・クリスマス食事会(25日)	・消雪設備設置・点検 ・お歳暮配達 ・大掃除 ・感染症の理解(16日)
1月	・冬季除雪	・年頭の挨拶(4日)	・令和三年度事業計画・予算作成 ・4号車車検(21日) ・サビ管研修(27日)
2月		・節分(3日)	

3月	・作業環境設定	・年度終了式（28日） ・家族会（書面にて）（28日）	・外掃除 ・取引カード点検 ・管理者・サビ管会議	・棚卸
----	---------	--------------------------------	--------------------------------	-----

○定例

支援活動・生産活動	行事・地域参加	会議・研修
<ul style="list-style-type: none"> ・工賃支給（10日） ・身体測定 ・生産活動 ・そば、生そば販売 ・内職作業（外注） ・営業活動 	<ul style="list-style-type: none"> ・そば店舗お座敷提供（月火） ・いのおか通信発行（25日） ・各種イベントチラシ作成 ・宣伝活動 	<ul style="list-style-type: none"> ・運営会議（毎月1日） ・業務会議（毎月第3週） ・支援会議（毎月第1週）

○受け入れ実習・研修・視察・見学 等

1	6月2日～6月11日	大曲支援学校実習生 1名
2	6月7日～6月18日	横手支援学校実習生 1名
3	7月14日	施設見学 15名 横手支援学校高等部1年生・引率教員

〔ウディイのおか〕 (定員20名)

(令和4年3月31日現在)

①市町村別在籍登録状況

		4月	5月	6月	7月	8月	9月	10月	11月	12月	1月	2月	3月	合計	新規	変更	契約終了
美郷町	介護	0	0	0	0	0	0	0	0	0	0	0	0	0	-	-	-
	就労B	1	1	1	1	1	1	1	1	1	1	1	1	12	-	-	-
	合計	1	1	1	1	1	1	1	1	1	1	1	1	12	-	-	-
大仙市	介護	3	3	3	3	3	3	3	3	3	3	3	3	36	-	-	-
	就労B	1	1	1	1	1	1	1	1	1	1	1	1	12	-	-	-
	合計	4	4	4	4	4	4	4	4	4	4	4	4	48	-	-	-
横手市	介護	20	20	20	20	20	20	19	19	18	18	18	18	230	-	-	2
	就労B	8	8	8	8	8	8	7	7	7	7	7	7	90	-	-	1
	合計	28	28	28	28	28	28	26	26	25	25	25	25	320	-	-	-
合計	介護	23	23	23	23	23	23	22	22	21	21	21	21	266	-	-	-
	就労B	10	10	10	10	10	10	9	9	9	9	9	9	114	-	-	-
合計		33	33	33	33	33	33	31	31	30	30	30	30	380	0	0	3

②通所者の状況

(令和4年3月31日現在)

	20才未満	20~29才	30~39才	40~49才	50~59才	60~69才	70才以上	計	平均年齢
介護									
男	1	2	1	1	2	2	0	9	40歳6か月
女	0	3	1	3	2	3	0	12	46歳7か月
計	1	5	2	4	4	5	0	21	44歳0か月
就労継続B									
男	0	2	0	0	0	0	1	3	35歳2か月
女	0	3	2	1	0	0	0	6	31歳7か月
計	0	5	2	1	0	0	1	9	33歳0か月

③障害程度区分

(令和4年3月31日現在)

	非該当	区分1	区分2	区分3	区分4	区分5	区分6	不明	合計
生活介護	0	0	1	3	5	4	8	0	21
就労B	7	0	1	1	0	0	0	0	9
合計	7	0	2	4	5	4	8	0	30

④利用状況報告

		4月	5月	6月	7月	8月	9月	10月	11月	12月	1月	2月	3月	合計	平均利用率
活動日		23	20	24	22	21	22	23	22	23	20	18	24	262	
生活介護	対象人数	23	23	23	23	23	23	23	22	21	21	21	21	267	99.9%
	利用日数	253	215	270	240	236	227	225	204	231	173	137	207	2,618	
就B	対象人数	10	10	10	10	10	10	10	9	9	9	9	9	115	79.2%
	利用日数	195	175	205	190	176	177	181	168	180	135	111	184	2,077	
対象人数	合計	33	33	33	33	33	33	33	31	30	30	30	30	382	
利用日数	合計	448	390	475	430	412	404	406	372	411	308	248	391	4,695	89.50%

⑤通所の方法

	施設送迎	家族送迎	徒歩	徒歩+送迎	自力バス	自力 自転車	自力 車	家族及び 送迎	自力バス 及び送迎	自力電車 及び送迎	合計
生活介護	19	2	-	-	-	-	-	-	0	-	21
就労B	8	-	-	-	-	-	1	-	-	-	9
合計	27	2	0	0	0	0	1	0	0	0	30

令和3年度工賃

ウッディいのおか

【就労B】

		人数	稼働日数	支給額		合計
				工賃	その他支給	
R3.05	4月分	10	23	194,050		194,050
R3.06	5月分	10	20	172,675		172,675
R3.07	6月分	10	24	196,925		196,925
R3.08	7月分	10	22	181,500		181,500
R3.09	8月分	10	22	157,150		157,150
R3.10	9月分	10	22	170,350		170,350
R3.11	10月分	10	22	172,350		172,350
R3.12	11月分	9	22	173,100		173,100
R4.1	12月分	9	23	186,700		186,700
R4.2	1月分	9	17	130,175		130,175
R4.3	2月分	9	18	297,150		297,150
R4.4	3月分	9	24	287,550		287,550
合計		115	259	2,319,675	0	2,319,675
				一人当たりの平均月額		20,171

もくもく道場 就労支援継続B型事業

定員 20名

(1) 事業報告

食品部は新型コロナウイルスの感染拡大防止対策のためお弁当の受注が少なくなり売り上げが減少しました。また、9月から食品部は新設されたWORKみさとに移転になりました。

農産の依頼作業は外作業が多いため新型コロナウイルスの影響なく活動できました。スノーポール販売では昨年の大雪のため受注が多く売り上げが伸びました。

前年度の平均工賃は1万6千円でしたが、今年度は3万円を支払うことができました。

(2) 年間事業実施報告書

月	支援活動・生産活動等	行事・地域参加	その他（研修・管理等）
4月	<ul style="list-style-type: none"> ・工賃支給（9日） ・高橋はりきゅう院 （窓清掃） 	<ul style="list-style-type: none"> ・従業員健康診断（8日） ・畑の看板作製 ・イオン黄色いレシート キャンペーン贈呈式 （店頭受け取り） ・※地域散策 29日（木） 	<ul style="list-style-type: none"> ・就業規則の理解（14日） ・セルフ協総会 ・清掃指導研修（14日） ・広報 ・虐待防止アンケート 研修（14日） ・タイヤ交換 ・施設まわりの清掃 （廃棄備品確認） ・畑借用挨拶（畑山） ・食品等の自主的衛生検査（惣菜） ・不要備品、不要書類廃棄 ・掲示物更新、整理 ・飲食店営業許可更新（30日まで） ・農機具等点検（22日）
5月	<ul style="list-style-type: none"> ・工賃支給（10日） ・衣替えロッカー清掃 （31日） ・美郷町役場物件供給 売買契約（スノーポール） （6,000本 18日） ・じゃがいも種芋植え ・さつまいも苗植え ・ひまわり会ポット植え 	<ul style="list-style-type: none"> ・※買い物 29日（土） 	<ul style="list-style-type: none"> ・安全運転研修（27日）

6月	<ul style="list-style-type: none"> ・工賃支給 (10日) ・ロートピア仙南 (窓清掃) ・テnderランドリー 夏季弁当配達開始 (6月～8月) ・長ねぎ苗植え (19日) 	<ul style="list-style-type: none"> ・避難訓練 (9日) 	<ul style="list-style-type: none"> ・防災について (16日) ・消防用設備点検 (9日) ・製氷機洗浄
7月	<ul style="list-style-type: none"> ・工賃支給 (9日) ・ロートピア緑泉 (窓清掃) 		<ul style="list-style-type: none"> ・清掃指導研修 14日 (水) ・工賃実績報告
8月	<ul style="list-style-type: none"> ・工賃支給 (10日) ・ロッカー清掃 ・お盆前一斉清掃 (町内) ・いぶりん大根種まき 	<ul style="list-style-type: none"> ・※日帰り旅行・還暦祝 8日 (日) 	<ul style="list-style-type: none"> ・広報 ・ケース検討会 (19日) (業務の見直し)
9月	<ul style="list-style-type: none"> ・工賃支給 (10日) ・30日(木)衣替え (ロッカー清掃) ・仙北地域振興局 スノーポール売買契約 (2,500本 24日) 		<ul style="list-style-type: none"> ・ひやりハット研修会 (15日)
10月	<ul style="list-style-type: none"> ・工賃支給 (8日) ・ロートピア緑泉 (窓清掃) 		<ul style="list-style-type: none"> ・虐待防止アンケート研修(18日)
11月	<ul style="list-style-type: none"> ・工賃支給 (10日) 	<ul style="list-style-type: none"> ・避難訓練 (6日) ・※芋煮会 (13日) 	<ul style="list-style-type: none"> ・防災について (17日) ・交通安全研修 (11日) ・セルフ研修会 (29日)
12月	<ul style="list-style-type: none"> 工賃支給 (10日) 	<ul style="list-style-type: none"> 大掃除 (29日) 仕事おさめ (29日) 	<ul style="list-style-type: none"> 美郷町集団指導 (21日) 正月休み対応 (除雪対応) お歳暮配布 畑謝礼 感染予防月間
1月	<ul style="list-style-type: none"> ・工賃支給 (7日) ・くん炭購入 (JA) 	<ul style="list-style-type: none"> ・年頭のあいさつ 4日 (火) 	<ul style="list-style-type: none"> ・雪害対策 (雪下ろし) ・次年度予算提出 ・次年度事業計画作成 ・感染予防月間
2月	<ul style="list-style-type: none"> ・工賃支給 (10日) 	<ul style="list-style-type: none"> ・節分 3日 (木) 	<ul style="list-style-type: none"> ・感染予防月間 ・次年度事業計画提出 ・車検 (5号車) 19日
3月	<ul style="list-style-type: none"> ・工賃支給 (10日) ・自家製竹支柱販売準備 ・美郷町総合体育館清掃 業務契約 (24日) 		<ul style="list-style-type: none"> ・事業報告書作成 ・防火管理、清掃点検見直し ・契約書、取引カード点検 ・感染予防月間 ・冬囲い外し ・消雪ブレーカー電源オフ ・施設まわりの清掃 (廃棄備品確認) ・車検 (23号車) 30日

○定例

作業活動	行事・地域参加	会議・研修
<ul style="list-style-type: none"> ・車両点検(毎月10日前後) ・作業活動(食品部・生産部) 	<ul style="list-style-type: none"> ・季節惣菜販売 	<ul style="list-style-type: none"> ・業務会議(毎月15日前後) ・支援会議(毎月第1週目)

○週間

月曜日	火曜日	水曜日	木曜日	金曜日	土曜日
作業活動 <ul style="list-style-type: none"> ・食品部作業 ・スノーポール ・依頼作業 ・受託清掃作業 	作業活動 <ul style="list-style-type: none"> ・食品部作業 ・スノーポール ・依頼作業 ・受託清掃作業 	作業活動 <ul style="list-style-type: none"> ・食品部作業 ・スノーポール ・依頼作業 ・受託清掃作業 	作業活動 <ul style="list-style-type: none"> ・食品部作業 ・スノーポール ・依頼作業 ・受託清掃作業 	作業活動 <ul style="list-style-type: none"> ・食品部作業 ・スノーポール ・依頼作業 ・受託清掃作業 	作業活動 <ul style="list-style-type: none"> ・食品部作業 ・スノーポール ・整理整頓 ・従業員会議

○受け入れ実習・研修・視察・見学 等

1	4月1日(木)～3月31日(木)	障害福祉サービス事業所	あいなび就労移行	1名(実習)
2	4月1日(木)	障害福祉サービス事業所	あいなび生活訓練	4名(実習)
3	4月15日(木)	障害福祉サービス事業所	あいなび生活訓練	3名(実習)
4	4月22日(木)	障害福祉サービス事業所	あいなび生活訓練	2名(実習)
5	5月6日(木)	障害福祉サービス事業所	あいなび生活訓練	3名(実習)
6	5月13日(木)	障害福祉サービス事業所	あいなび生活訓練	3名(実習)
7	5月20日(木)	障害福祉サービス事業所	あいなび生活訓練	2名(実習)
8	5月27日(木)	障害福祉サービス事業所	あいなび生活訓練	3名(実習)
9	6月3日(木)	障害福祉サービス事業所	あいなび生活訓練	6名(実習)
10	6月10日(木)	障害福祉サービス事業所	あいなび生活訓練	3名(実習)
11	6月14日(月)～6月25日(金)	障害福祉サービス事業所	あいなび生活訓練	1名(実習)
12	6月17日(木)	障害福祉サービス事業所	あいなび生活訓練	3名(実習)
13	6月24日(木)	障害福祉サービス事業所	あいなび生活訓練	4名(実習)
14	6月28日(月)～7月9日(金)	障害福祉サービス事業所	あいなび生活訓練	1名(実習)
15	7月1日(木)	障害福祉サービス事業所	あいなび生活訓練	2名(実習)
16	7月8日(木)	障害福祉サービス事業所	あいなび生活訓練	1名(実習)
17	7月15日(木)	障害福祉サービス事業所	あいなび生活訓練	2名(実習)
18	7月29日(木)	障害福祉サービス事業所	あいなび生活訓練	3名(実習)
19	8月5日(木)	障害福祉サービス事業所	あいなび生活訓練	3名(実習)
20	8月12日(木)	障害福祉サービス事業所	あいなび生活訓練	3名(実習)

2 1	8月19日(木)	障害福祉サービス事業所	あいなび生活訓練	4名(実習)
2 2	8月26日(木)	障害福祉サービス事業所	あいなび生活訓練	3名(実習)
2 3	9月2日(木)	障害福祉サービス事業所	あいなび生活訓練	4名(実習)
2 4	9月9日(木)	障害福祉サービス事業所	あいなび生活訓練	3名(実習)
2 5	9月30日(木)	障害福祉サービス事業所	あいなび生活訓練	3名(実習)
2 6	10月1日(金)~3月31日(木)	障害福祉サービス事業所	あいなび就労移行	1名(実習)
2 7	10月7日(木)	障害福祉サービス事業所	あいなび生活訓練	2名(実習)
2 8	10月14日(木)	障害福祉サービス事業所	あいなび生活訓練	1名(実習)
2 9	10月21日(木)	障害福祉サービス事業所	あいなび生活訓練	2名(実習)
3 0	10月28日(木)	障害福祉サービス事業所	あいなび生活訓練	2名(実習)
3 1	11月11日(木)	障害福祉サービス事業所	あいなび生活訓練	1名(実習)
3 2	11月18日(木)	障害福祉サービス事業所	あいなび生活訓練	2名(実習)
3 3	11月25日(木)	障害福祉サービス事業所	あいなび生活訓練	1名(実習)
3 4	12月2日(木)	障害福祉サービス事業所	あいなび生活訓練	1名(実習)
3 5	12月9日(木)	障害福祉サービス事業所	あいなび生活訓練	1名(実習)
3 6	12月16日(木)	障害福祉サービス事業所	あいなび生活訓練	1名(実習)
3 7	12月23日(木)	障害福祉サービス事業所	あいなび生活訓練	1名(実習)
3 8	1月6日(木)	障害福祉サービス事業所	あいなび生活訓練	2名(実習)
3 9	1月13日(木)	障害福祉サービス事業所	あいなび生活訓練	2名(実習)
4 0	1月20日(木)	障害福祉サービス事業所	あいなび生活訓練	2名(実習)
4 1	1月27日(木)	障害福祉サービス事業所	あいなび生活訓練	2名(実習)
4 2	2月3日(木)	障害福祉サービス事業所	あいなび生活訓練	2名(実習)
4 3	2月10日(木)	障害福祉サービス事業所	あいなび生活訓練	1名(実習)
4 4	2月17日(木)	障害福祉サービス事業所	あいなび生活訓練	2名(実習)
4 5	3月10日(木)	障害福祉サービス事業所	あいなび生活訓練	2名(実習)

〔もくもく道場〕

(定員20名)

①市町村別在籍登録状況

(令和4年3月31日現在)

		4月	5月	6月	7月	8月	9月	10月	11月	12月	1月	2月	3月	合計	新規	変更	契約終了
美郷町	就労B	8	8	8	8	8	8	7	7	7	7	7	7	90	-	1	-
大仙市	就労B	5	5	5	5	5	5	4	4	4	4	4	4	54	-	1	-
仙北市	就労B	3	3	3	3	3	3	3	3	3	3	3	3	36	-	-	-
横手市	就労B	5	5	5	5	5	5	2	2	2	2	2	2	42	-	3	-
秋田市	就労B	1	1	1	1	1	1	1	1	1	1	1	1	12	-	-	-
合計		22	22	22	22	22	22	17	17	17	17	17	17	234	0	5	0

②通所者の状況

(令和4年3月31日現在)

	20才未満	20~29才	30~39才	40~49才	50~59才	60~69才	70才以上	計	平均年齢
就労継続B									
男	0	3	5	1	3	2	0	14	42歳4か月
女	0	1	1	1	0	0	0	3	35歳2か月
計	0	4	6	2	3	2	0	17	41歳2か月

③障害程度区分

(令和4年3月31日現在)

	非該当	区分1	区分2	区分3	区分4	区分5	区分6	不明	合計
就労B	16	0	0	1	0	0	0	0	17
合計	16	0	0	1	0	0	0	0	17

④利用状況報告

		4月	5月	6月	7月	8月	9月	10月	11月	12月	1月	2月	3月	合計	平均利用率
活動日		24	21	24	22	23	22	23	23	23	20	20	24	269	
就B	対象人数	22	22	23	22	22	22	17	17	17	17	17	17	235	
	利用日数	491	395	445	434	434	375	347	337	336	290	261	340	4,485	

⑤通所の方法

	施設送迎	家族送迎	徒歩	徒歩+送迎	自力バス	自力	自力	家族及び	自力バス	自力電車	合計
						自転車	車	送迎	及び送迎	及び送迎	
就労B	8	1	5	-	2	-	-	1	0	-	17
合計	8	1	5	0	2	0	0	1	0	0	17

令和3年度工賃実績報告

もくもく道場

【就労B】

		人数	稼働日数	支給額		合計
				工賃	その他支給	
R3.05	4月分	22	24	501,472		501,472
R3.06	5月分	22	21	409,816		409,816
R3.07	6月分	22	24	456,619		456,619
R3.08	7月分	22	22	416,895		416,895
R3.09	8月分	22	23	417,813		417,813
R3.10	9月分	22	22	367,838		367,838
R3.11	10月分	17	23	350,825		350,825
R3.12	11月分	17	23	446,361		446,361
R4.01	12月分	17	23	941,291		941,291
R4.02	1月分	17	20	923,271		923,271
R4.03	2月分	17	20	903,971	0	903,971
R4.04	3月分	17	24	893,041		893,041
合計		234	269	7,029,213	0	7,029,213
一人当たりの平均月額						30,039

あいなび 就労移行支援事業

定員 10名

(1) 事業報告

今年度は4名の訓練生が就職し、それぞれの企業で仕事に取り組まれております。就労に結びつけられるようハローワーク、企業の雇用担当者からの情報を元に施設内訓練、企業実習に取り組むことが出来ました。

横手地域を中心にスーパーのカゴ拭き、バス会社の清掃、郵便局内の清掃などの実習の場を提供いただき、訓練生の仕事の見極めの場として取り組んでおります。

月	支援活動等	行事・地域参加	研修	管理
4月	暫定期間 基礎訓練 実践訓練(体験実習、求職活動) 就職前実習、マッチング 清掃 訓練(暫定)	健康診断(8日) 清掃指導研修(14日)	・虐待や人権擁護に関する理解(15日) ・就業規則の理解(15日)	・不要備品、不要書類廃棄 ・掲示物更新、整理 ・タイヤ交換
5月	暫定期間 基礎訓練 実践訓練(体験実習、求職活動) 就職前実習、マッチング清掃 訓練(暫定)			
6月	基礎訓練 実践訓練(体験実習、求職活動) 就職前実習、マッチング 清掃訓練(暫定)			
7月	基礎訓練 実践訓練(体験実習、求職活動) 就職前実習、マッチング	清掃指導研修(14日) 避難訓練(20日) 企業見学(28日)	・基本的な防火対策の理解(20日) ・美郷町自立支援協議会(就労部会)(20日)	・消防設備点検(20日) ・職員研修(30日)
8月	暫定期間 基礎訓練 実践訓練(体験実習、求職活動) 就職前実習、マッチング 清掃 訓練(暫定)	大掃除(11日) 就職報告会(20日)		・新任職員研修
9月	暫定期間 基礎訓練 実践訓練(体験実習、求職活動)		・施設内研修 ・秋田県サービス管理責任者等研修	

	就職前実習、マッチング清掃訓練（暫定）		・ひやりハット事例への対応	
10月	基礎訓練 実践訓練（体験実習、求職活動） 就職前実習、マッチング 清掃訓練（暫定）	清掃指導研修（27日）	・職員健康診断 ・虐待や人権擁護に関する理解	・廃棄備品整理、整頓 ・消雪の点検 ・職員健康診断
11月	基礎訓練 実践訓練（体験実習、求職活動） 就職前実習、マッチング	就労支援セミナー（2日） 避難訓練（24日）	・基本的な防災対策の理解 ・秋田県サービス管理責任者等研修（25、26日） ・施設内研修 ・県南障害協保護者会合同研修会 ・安全運転講習会	・消防設備点検（24日） ・融雪電気料契約 ・屋上ドレン点検 ・タイヤ交換 ・除雪機点検
12月	暫定期間 基礎訓練 実践訓練（体験実習、求職活動） 就職前実習、マッチング 清掃訓練（暫定）	・就労支援セミナー（14日） ・大掃除（29日）	・施設内研修	・屋上はしご設置
1月	暫定期間 基礎訓練 実践訓練（体験実習、求職活動） 就職前実習、マッチング 清掃訓練（暫定）	・関係機関新年の挨拶（4日） ※リモート研修 ・就職報告会（12日）	・就職者更新手続き	・関係機関新年の挨拶
2月	基礎訓練 実践訓練（体験実習、求職活動） 就職前実習、マッチング 清掃訓練（暫定）		・施設内研修	・施設雪下ろし
3月	基礎訓練 実践訓練（体験実習、求職活動） 就職前実習、マッチング	年度終了式（31日）		・マニュアル点検 ・契約書点検

○定例

支援活動・生産活動	行事・地域参加	会議・研修
<ul style="list-style-type: none"> ・身体測定（第1土曜日） ・基礎訓練 （清掃、製造、梱包、ピッキング） ・実践訓練 （外部訓練、SST、JST） ・就職前訓練 （実習・就職活動・マッチング） ・職場定着 （フォローアップ） 		<ul style="list-style-type: none"> ・運営会議（毎月1日） ・支援会議（毎月第2週） ・業務会議（毎月第3週） ・車両点検（10日）

○週間

月曜日	火曜日	水曜日	木曜日	金曜日	土曜日
内部訓練 外部訓練 ・よねや	内部訓練 外部訓練 ・郵便局 ・羽後交通	SST JST 学習会	内部訓練 外部訓練 ・郵便局 ・よねや	内部訓練 外部訓練 ・GH 横手 ・羽後交通	内部訓練 振り返り

○受け入れ実習・研修・視察・見学 等

1	6月2日（水）～6月15日（火）	大曲支援学校 高等部	3年生	1名（実習）
2	6月7日（月）～6月11日（金）	横手支援学校 高等部	3年生	2名（実習）
3	6月14日（月）～6月18日（金）	横手支援学校 高等部	2年生	1名（実習）
4	7月26日（月）～7月30日（金）	湯沢翔北高等学校雄勝校	2年生	2名（実習）
5	8月2日（月）～8月6日（金）	湯沢翔高等学校雄勝校	2年生	1名（実習）
6	8月23日（月）～8月27日（金）	体験利用 横手市		1名（実習）
7	9月29日（水）	横手支援学校 高等部	1年生 教諭	2名（見学） 1名
8	11月8日（月）～11月19日（金）	大曲支援学校 高等部	3年生	2名（実習）
9	11月8日（月）～11月19日（金）	横手支援学校 高等部	3年生	1名（実習）
10	11月25日（木）	ウェルビューいずみ		5名（見学）

就職者

就職者			
1	中村 聡	令和 3年 8月 21日	株式会社 渡敬
2	佐藤静香	令和 4年 1月 16日	株式会社誠 すし誠
3	小林拓夢	令和 4年 2月 1日	株式会社 秋田酒類卸県南支店
4	小川桃子	令和 4年 2月 17日	日清医療食品 株式会社 ショートステイ たんぽぽ

○コロナ感染状況の確認を随時行いながらの実習先開拓や実習を行った。

○毎週行っている外部の訓練は変わらず出来た。

○清掃指導研修、就労支援セミナー等、外部からの講師の先生を呼び、就職に対する知識を付けることが出来た。

あいなび 生活訓練事業

定員 10名

(1) 事業報告

令和元年7月より美郷町六郷に「あいなび」が完成し、美郷町、大仙市、横手市、仙北市の広域に渡った利用者の方の相談、受け入れが可能になりました。引き込みの方、手帳を取得していない方の地域参加、社会参加の場の提供を行うことができました。

日中活動の内容を充実させるため、学習会を通して社会参加におけるマナーも確認していただくことができました。

今年度も引き続き農作業も取り入れ、個々の仕事に対する意識付け、必要性を感じられる取り組みを実施できました。こうしたことから通所の頻度を増やし、就労意欲の向上、生活の質の向上にもつなげる事ができました。

(2) 年間事業実施報告書

月	支援活動等	行事・地域参加	研修	管理
4月	<ul style="list-style-type: none"> ・農作業開始 ・体カづくり (1日、27日) ・お菓子作り (5日、19日) ・図書館利用 (3日、12日、27日) ・Y²ぷらざ (14日、21日) ・DVD鑑賞 (17日) ・買い物・調理 (20日) ・金銭管理 (28日)・外清掃 ・お花見限定パンチラン作成 	<ul style="list-style-type: none"> ・健康診断 (8日) ・芸術鑑賞 (8日) ・真人公園 (22日) ・健康診断 (8日) ・お花見限定パン製造 	<ul style="list-style-type: none"> ・虐待や人権擁護に関する理解 (16日) ・就業規則の理解 (16日) 	<ul style="list-style-type: none"> ・不要備品、不要書類廃棄 ・掲示物更新、整理 ・タイヤ交換
	<ul style="list-style-type: none"> ・外清掃 ・お花見限定パンチラン作成 	<ul style="list-style-type: none"> ・健康診断 (8日) ・お花見限定パン製造 		<ul style="list-style-type: none"> ・水質検査 ・腸内検査
5月	<ul style="list-style-type: none"> ・図書館利用 (1日) ・お菓子作り (13日、27日) ・DVD鑑賞 (15日)・体カづくり (18日) ・買い物・調理 (25日) ・金銭管理 (26日) ・農作業 (毎週月・金) ・リリオス清掃 (毎週木) 	<ul style="list-style-type: none"> ・雄物川中央公園 (31日) 	<ul style="list-style-type: none"> 安全運転管理 (27日) 	
				<ul style="list-style-type: none"> ・自主衛生検査 ・腸内検査

6月	<ul style="list-style-type: none"> ・買い物・調理（8日、15日） ・お菓子作り（10日、24日） ・DVD鑑賞（19日）・体力づくり（22日） ・図書館利用（22日、29日）・除草作業 ・七夕限定パンチラシ作成 ・農作業（毎週月・金） ・リリオス清掃（毎週木） 	<ul style="list-style-type: none"> ・絵画コンテスト（4日） ・湯沢市散策（28日） ・七夕限定パン製造 		
	<ul style="list-style-type: none"> ・除草作業 ・七夕限定パンチラシ作成 	<ul style="list-style-type: none"> ・七夕限定パン製造 		<ul style="list-style-type: none"> ・腸内検査
7月	<ul style="list-style-type: none"> ・図書館利用（6日、13日、20日、27日） ・Y²ぶらざ（7日）・お菓子作り（8日） ・買い物・調理（13日） ・DVD鑑賞（17日）・パンを作り（20日） ・体力づくり（27日）・金銭管理（28日） ・農作業（毎週月・金） ・リリオス清掃（毎週木） ・森川農園（毎週月・水・金） 	<ul style="list-style-type: none"> ・外周清掃（4日） ・避難訓練（20日） ・納涼祭（26日、30日） 	<ul style="list-style-type: none"> ・基本的な防火対策の理解（20日） ・職員研修（30日） ・食品衛生責任者研修会 	
			<ul style="list-style-type: none"> ・食品衛生責任者研修会 	<ul style="list-style-type: none"> ・腸内検査
8月	<ul style="list-style-type: none"> ・図書館利用（7日）・外清掃（7日） ・お盆大掃除（10日）・調理（17日） ・DVD鑑賞（21日）・GH清掃（毎週月） ・パン配達（毎週水） ・農作業（毎週月・金） ・リリオス清掃（毎週木） 	<ul style="list-style-type: none"> ・就労セミナー（31日） ・ふるさと村（31日） 		
	<ul style="list-style-type: none"> ・企業夏季休暇の予定確認 ・除草作業 			<ul style="list-style-type: none"> ・腸内検査
9月	<ul style="list-style-type: none"> ・図書館利用（4日）・DVD鑑賞（18日） ・調理（14日）・体力づくり（21日） ・GH清掃（毎週月） ・農作業（毎週月・金） ・リリオス清掃（毎週木） 	<ul style="list-style-type: none"> ・イベント（28日） 	<ul style="list-style-type: none"> ・施設内研修 ・秋田県サービス管理責任者等研修 ・ひやりハット事例への対応 	
	<ul style="list-style-type: none"> ・在庫確認 			<ul style="list-style-type: none"> ・水質検査 ・腸内検査

10月	<ul style="list-style-type: none"> ・図書館利用(2日)・パン作り(5日) ・DVD鑑賞(16日)・体力づくり(19日) ・GH清掃(毎週月) ・農作業(毎週月・金) ・リリオス清掃(毎週木) 	<ul style="list-style-type: none"> ・おしゃれしよう(12日) ・イベント(26日) 	<ul style="list-style-type: none"> ・職員健康診断 ・虐待や人権擁護に関する理解 	<ul style="list-style-type: none"> ・廃棄備品整理、整頓 ・消雪の点検
	<ul style="list-style-type: none"> ・外作業・廃棄備品整理整頓 ・クリスマス限定チラシ作製 	<ul style="list-style-type: none"> ・横手支援学校文化祭 ・美郷フェスタ(31日) 		<ul style="list-style-type: none"> ・棚卸 ・腸内検査
11月	<ul style="list-style-type: none"> ・図書館利用(6日) ・体力づくり(9日)・調理(16日) ・農作業(毎週月・金) ・リリオス清掃(毎週木) ・森川農園(毎週月・水・金) 	<ul style="list-style-type: none"> ・就労支援セミナー(2日) ・イベント(30日) 	<ul style="list-style-type: none"> ・基本的な防災対策の理解 ・秋田県サービス管理責任者等研修(25、26日) ・施設内研修 ・県南障害協保護者会合同研修会 ・安全運転講習会 	<ul style="list-style-type: none"> ・タイヤ交換 ・消防設備点検 ・融雪電気契約 ・屋上ドレン点検 ・冬囲い作業 ・除雪機点検 ・自主検査 ・腸内検査
				<ul style="list-style-type: none"> ・自主検査 ・腸内検査
12月	<ul style="list-style-type: none"> ・図書館利用(4日)・年末大掃除(29日) ・調理(14日)・DVD鑑賞(18日) ・体力づくり(21日)・GH清掃(毎週月) ・パン配達(毎週水、金) ・リリオス清掃(毎週木) 	<ul style="list-style-type: none"> ・就労支援セミナー(14日) ・クリスマス忘年会(28日) 		<ul style="list-style-type: none"> ・お歳暮
	<ul style="list-style-type: none"> ・企業冬季休暇の予定確認 ・除雪作業 	<ul style="list-style-type: none"> ・食中毒予防講座(7日) ・クリスマス限定パン製造 	<ul style="list-style-type: none"> ・きょうされんカレンダー発注 	<ul style="list-style-type: none"> ・感染症予防強化(ノロウイルス検便) ・腸内検査
1月	<ul style="list-style-type: none"> ・書初め、福笑い(4日) ・体力づくり(11日)・DVD鑑賞(15日) ・調理(18日)・イベント(25日) ・リリオス清掃(毎週木) ・パン配達(毎週水、金) 	<ul style="list-style-type: none"> ・年頭の挨拶(4日) ※リモート ・書初め大会 	<ul style="list-style-type: none"> ・施設内研修 ・ひやりハット事例への対応 	<ul style="list-style-type: none"> ・母ちゃん市場挨拶
		<ul style="list-style-type: none"> ・感染症予防強化 		<ul style="list-style-type: none"> ・感染症予防強化(ノロウイルス検便)・腸内検査
2月	<ul style="list-style-type: none"> ・DVD鑑賞(19日)・体力づくり(8日) ・調理(15日)・リリオス清掃(毎週木) 	<ul style="list-style-type: none"> ・豆まき(3日) 	<ul style="list-style-type: none"> ・職員健康診断 ・虐待や人権擁護に関する理解 	<ul style="list-style-type: none"> ・施設雪下ろし

	・ひな祭り限定パンチラン作成	・感染症予防強化 ・ひな祭り限定パン製造		・腸内検査
3月	・体づくり (8日) ・調理 (15日) ・DVD鑑賞 (19日) ・リリオス清掃 (毎週木)	・年度終了式 (29日)	・基本的な防災対策の理解 ・施設内研修 ・安全運転講習会	・マニュアル点検 ・契約書点検
		・感染症予防強化		・在庫確認 (棚卸) ・腸内検査

○定例

支援活動・生産活動	行事・地域参加	会議・研修
<ul style="list-style-type: none"> ・身体測定 (毎月第1土曜日) ・清掃支援 ・整容支援・バイタル支援・SST、JST、学習会 グループミーティング・調理学習・公共機関利用 ・創作活動・社会資源活用・コミュニケーション訓練 ・パソコン訓練・体づくり・調理・買い物 ・お菓子作り・絵画作成 		<ul style="list-style-type: none"> ・運営会議 (毎月1日) ・支援会議 (毎月第1週) ・業務会議 (毎月第3週) ・車両点検 (毎月10日)

○週間

月曜日	火曜日	水曜日	木曜日	金曜日	土曜日
<ul style="list-style-type: none"> ・森川農園 ・農作業 ・GH清掃 ・SST 		<ul style="list-style-type: none"> ・森川農園 ・パン配達 ・面談 	<ul style="list-style-type: none"> ・リリオス ・絵画 	<ul style="list-style-type: none"> ・森川農園 ・農作業 ・個別活動 ・茶話会 ・清掃 	<ul style="list-style-type: none"> ・図書館利用 ・DVD鑑賞 ・外清掃

○受け入れ実習・研修・視察・見学 等

1	6月7日 (月) ~ 6月15日 (火)	大曲支援学校 3年生	1名 (実習)
2	6月9日 (水) ~ 6月15日 (火)	大曲支援学校 3年生	1名 (実習)
3	11月8日 (月) ~ 11月12日 (金)	大曲支援学校 高等部 2年生	1名 (実習)
4	11月8日 (月)、9日 (火)、18日 (木)、19日 (金)	横手支援学校 高等部 2年生	1名 (実習)
5	11月15日 (月)	大曲支援学校 高等部 2年生	1名 (実習)

6	12月2日(木)	テンダーランドリーファクトリー	1名(見学)
7	1月18日、19日、21日、24日、 25日、27日、28日	体験利用 大仙市	1名(実習)

○コロナによって毎月行っていた外出イベントが制限されていたが、再開し、利用者が企画を立ててスケジュールを行うことが出来た。

○外部から仕事の依頼を受け生菓の根切りを行ったが、利用者の体調が定まらない人が多く、その日作業出来る人が2人程度と少人数だったため期限のある納品作業は厳しい部分があった。

○コロナで外出が制限されていたが、化粧の仕方や身だしなみ、ストレッチなど室内で出来ることを工夫して行うことが出来た。

【パン工房】

定例 ・毎月第3週 業務会議 ・支援会議 ・毎月第1週目火曜日 検便検査の実施

・毎月10日車両点検

毎月 ・新作メニュー ・塩素の点検(第3土曜日)

随時 ・各イベント時のパン製造

あいなび 就労定着支援事業

定員 20名

(1) 事業報告

就職後6ヵ月を経過した22名の就労定着支援を実施しております。

月1回以上の企業訪問、電話での現状の聞き取りを行い、事業主、本人との面談を実施することで就労上の課題、問題に対し早急に対処、解決することで離職者の軽減に努めることができました。 また、新型コロナウイルス対策としてOB会（心はび）の開催を見送り日々の支援の中で余暇支援についての情報提供を行っております。

(2) 年間事業実施報告書

月	支援活動等	行事・地域参加	研修（会議・その他）	管理
4月	・職業センター連絡調整(21日) ・企業訪問・面談			
5月	・企業訪問・面談			
6月	・企業訪問・面談			
7月	・企業訪問・面談			
8月	・職業センター連絡調整(4日) ・企業訪問・面談	OB会リモート講習会(7日、21日)		
9月	・職業センター連絡調整(13日) ・企業訪問・面談			
10月	・職業センター連絡調整(15日) ・企業訪問・面談			
11月	・職業センター連絡調整(17日) ・企業訪問・面談			
12月	・職業センター連絡調整(20日) ・企業訪問・面談			
1月	・職業センター連絡調整(17日) ・企業訪問・面談			
2月	・職業センター連絡調整(21日) ・企業訪問・面談			
3月	・職業センター連絡調整(16日) ・企業訪問・面談		就職者雇用契約更新確認	

○定例

支援活動・生産活動	行事・地域参加	会議・研修
<ul style="list-style-type: none">・企業訪問・面談・自宅訪問		<ul style="list-style-type: none">・運営会議（毎月1日）・支援会議（毎月3週）・業務会議（毎月3週）・車両点検（毎月10日）

○コロナによって会社訪問出来ない企業もあったが、企業担当の方との電話や本人との面談を行い、状況確認を行うことが出来た。

〔あいなび〕
〔サンワーク・ネット横手〕

(就労移行 10名 生活訓練10名)

①市町村別在籍登録状況

(令和4年3月31日現在)

		4月	5月	6月	7月	8月	9月	10月	11月	12月	1月	2月	3月	合計	新規	変更	契約終了
美郷町	移行	1	1	1	1	1	1	1	1	1	1	1	1	12	0	0	1
	訓練	3	3	3	3	3	3	3	3	3	3	3	3	36	0	0	0
	合計	4	4	4	4	4	4	4	4	4	4	4	4	48	0	0	0
大仙市	移行	2	2	2	2	2	1	4	4	3	3	3	3	31	3	0	2
	訓練	3	3	3	3	3	3	1	1	1	1	1	1	24	0	0	2
	合計	5	5	5	5	5	4	5	5	4	4	4	4	55	0	0	0
仙北市	移行	0	0	0	0	0	0	0	0	0	0	0	0	0	0	0	0
	訓練	1	1	1	1	1	1	1	1	1	1	1	1	12	0	0	1
	合計	1	1	1	1	1	1	1	1	1	1	1	1	12	0	0	0
横手市	移行	8	7	7	7	8	7	10	10	10	9	6	6	95	7	0	9
	訓練	9	8	8	8	5	6	3	3	3	3	2	2	60	2	0	15
	合計	17	15	15	15	13	13	13	13	13	12	8	8	155	0	0	0
湯沢市	移行	0	0	0	0	0	0	0	0	0	0	0	0	0	0	0	1
	訓練	1	1	1	1	0	0	0	0	0	0	0	0	4	0	0	1
	合計	1	1	1	1	0	0	0	0	0	0	0	0	4	0	0	0
日市	移行	0	0	0	0	0	0	0	0	0	0	0	0	0	0	0	0
	訓練	0	0	0	0	0	0	0	0	0	0	0	0	0	0	0	0
	合計	0	0	0	0	0	0	0	0	0	0	0	0	0	0	0	0
合計	移行	11	10	10	10	11	9	15	15	14	13	10	10	138	10	0	13
	訓練	17	16	16	16	12	13	8	8	8	8	7	7	136	2	0	19
合計		28	26	26	26	23	22	23	23	22	21	17	17	274	12	0	32

②通所者の状況

(1)年齢別・性別の状況

(令和4年3月31日現在)

	20才未満	20～29才	30～39才	40～49才	50～59才	60～69才	70才以上	計	平均年齢
移行									
男	0	3	0	1	1	0	0	5	36歳6ヶ月
女	1	4	0	0	0	0	0	5	23歳4ヶ月
計	1	7	0	1	1	0	0	10	
訓練									
男	0	4	0	0	0	0	0	4	22歳11ヶ月
女	0	1	2	0	0	0	0	3	30歳9ヶ月
計	0	5	2	0	0	0	0	7	
男	0	7	0	1	1	0	0	9	
女	1	5	2	0	0	0	0	8	
計	1	12	2	1	1	0	0	17	

【退所理由】

- ・一般就労
- ・他事業所への契約変更
- ・体調不良のため治療
- ・適応できず在宅へ戻る
- ・就労アセスメント

③ 障害程度区分

(令和4年3月31日現在)

	非該当	区分1	区分2	区分3	区分4	区分5	区分6	不明	合計
移行	10								10
訓練	7								7
合計	17	0	0	0	0	0	0	0	17

④利用状況報告

(令和4年3月31日現在)

		4月	5月	6月	7月	8月	9月	10月	11月	12月	1月	2月	3月	合計	平均利用率
活動日		23	20	24	22	22	22	23	22	23	20	20	24	265	
移行	対象人数	11	10	10	10	11	9	15	15	14	13	10	10	138	93.3%
	利用日数	198	169	221	183	165	146	277	271	265	222	156	201	2,474	
活動日		23	20	24	22	22	22	23	22	23	20	17	22	260	
訓練	対象人数	17	16	16	16	12	13	8	8	8	8	7	7	136	67.7%
	利用日数	240	198	225	222	167	181	99	94	100	88	67	80	1,761	
対象人数 合計		28	26	26	26	23	22	23	23	22	21	17	17	274	
利用日数 合計		438	367	446	405	332	327	376	365	365	310	223	281	4,235	80.5%

令和3年度 美郷町地域活動支援センター事業実績報告書

実施施設： 地域活動支援センター あいなび

単位：人

月	実利用者数	のべ利用者数	月	実利用者数	のべ利用者数
4	2	7	10	2	5
5	1	4	11	2	6
6	2	5	12	2	6
7	2	9	1	1	4
8	2	5	2	2	4
9	2	6	3	1	3
上半期計	11	36	下半期計	10	28
			年間計	21	64

年間実利用者数内訳 身体 0名 知的 0名 精神 21名 その他 0名
 年間のべ利用者数内訳 身体 0名 知的 0名 精神 64名 その他 0名

事業の成果、課題、その他特記事項

地域活動支援センターとしての基礎的事業の展開として下記の通り行った。

- (1) 創作活動
- (2) 生産活動
- (3) 社会との交流の機会の提供
- (4) 生活相談や援助

利用者に対して的確な情報提供を行いながら上記の支援をおこなった。
 利用者は精神障害の方が多い。就労状況や就労をしたいといった相談や近況についての生活相談、余暇活動の場として活用される方が多かった。
 次年度においても交流の場の提供といった地域活動支援センターの基礎的事業としての展開を図っていきたい。

令和3年度 美郷町相談支援事業実績報告書

事業所名 相談支援事業所あいなび

(単位:人回)

1 相談支援対象者数(実人数)

	4月		5月		6月		7月		8月		9月		10月		11月		12月		1月		2月		3月		計		
	成人	児童	成人	児童	成人	児童	成人	児童	成人	児童	成人	児童	成人	児童	成人	児童	成人	児童	成人	児童	成人	児童	成人	児童	成人	児童	
実人数	15	15	15	11	15	19	11	13	15	15	13	10	10	6	16	9	10	13	152	0							
(内新規数)	15	6													1	1			23	0							
(内休日相談数)		1		2		1	2								1	1	1		7	0							
身体障がい	4	4	4	4	4	4	4	1	4	4	3	3	2		4	2	3	3	32	0							
重症心身障がい	1						2	2			2	2			1			1	7	0							
知的障がい	4	7	7	2	6	12	8	8	6	6	1	1	1	1	8	1	5	7	62	0							
精神障がい	6	4	4	5	5	3	2	2	5	5	3	3	4	3	3	6	2	2	45	0							
発達障がい												1	1						2	0							
障害性難聴障がい																				0	0						
その他																				0	0						

2 支援形態別分類(月別)

支援形態	支援延べ回数																									
	4月	5月	6月	7月	8月	9月	10月	11月	12月	1月	2月	3月	計	4月	5月	6月	7月	8月	9月	10月	11月	12月	1月	2月	3月	計
訪問	4	9	7	3	12	6	7	2	12	4	3	4	73	4	9	7	3	12	6	7	2	12	4	3	4	73
来所相談	5		2	1	3	1	1	2	2	2	1		20	5		2	1	3	1	1	2	2	2	1		20
同行	3	1	1	2				2					10	3	1	1	2				2					10
電話相談	10	9	9	3	7	8	2	3	10	3	7	11	82	10	9	9	3	7	8	2	3	10	3	7	11	82
電子メール													0													0
個別支援会議		1	1		3	2			1			1	9		1	1		3	2			1			1	9
関係機関	17	16	11	19	23	20	4	8	23	7	15	16	179	17	16	11	19	23	20	4	8	23	7	15	16	179
その他													0													0
計	39	36	31	28	48	37	15	17	48	16	26	32	373	39	36	31	28	48	37	15	17	48	16	26	32	373

3 相談内容(ニーズ)について

(1)項目別分類

支援内容	4月	5月	6月	7月	8月	9月	10月	11月	12月	1月	2月	3月	計
(1)福祉サービスの利用等に関する支援 サービスの情報提供、事業者の紹介、利用申請や契約に係る支援、サービスに関する苦情対応、地域における様々な社会資源の紹介、活用に関する支援	18	26	23	11	24	33	11	14	29	10	19	23	241
(2)障害や病状の理解に関する支援 障がいへの受容・理解に関しての本人や家族への支援	6	5	5	9	10	1	1	2	13	2	1	3	58
(3)健康・医療に関する支援 医療機関等の紹介や同行、服薬管理、生活のリズムや生活習慣	3	3	2	6	2	1	1	1	2	2	1	1	23
(4)不安の解消・情緒安定に関する支援 不安や孤独感の軽減を目的とした傾聴	8	2	2	1	1	1	1	1	3			2	18
(5)保育・教育に関する支援 幼稚園・保育園の紹介や利用の助言、学校・教育・進路に関する支援													0
(6)家族関係・人間関係に関する支援 家族関係、人間関係の調整に関する支援	3				1	2						1	7
(7)家計・経済に関する支援 年金・手当・生活保護制度に関する支援					1	8						1	10
(8)生活技術に関する支援 金銭管理に関する支援、家事、育児に関わる支援													0
(9)就労に関する支援 就職活動や面接等に関する支援、雇用条件および勤務先との調整			1				1	1				4	10
(10)社会参加・余暇活動に関する支援 コミュニケーションに関する支援、外出や移動に関する支援、サークル活動の紹介や同行									1				1
(11)権利擁護に関する支援 障害者等に対する虐待発見時の保護のための措置や成年後見制度利用に向けての支援													0
(12)その他 上記(1)～(11)のいずれにも該当しないもの	1					2					2		5
計	39	36	31	28	48	37	15	17	48	16	26	32	373

相談支援を利用された方の具体的なニーズを記載してください。(多い順に記載・10項目程度)

	身体障がい	重症心身障がい	知的障がい	精神障がい	発達障がい	高次脳機能障がい	その他
成人	<ul style="list-style-type: none"> サービスの利用状況について 近況について、モニタリング 病状への入院について コロナ感染予防の進捗状況について 体罰等について 	<ul style="list-style-type: none"> サービスの利用状況について 近況について、モニタリング 病状への入院について コロナ感染予防の進捗状況について 特別支援給付金の申請について お金の入庫や返金について GHの入院や退院入所の利用について 障害への入居調整について 	<ul style="list-style-type: none"> サービスの利用状況について 近況について、モニタリング 障病、精神科病状の経過について コロナ感染予防の進捗状況について 特別支援給付金の申請について お金の入庫や返金について GHの入院や退院入所の利用について 障害への入居調整について 	<ul style="list-style-type: none"> サービスの利用状況について 近況について、モニタリング 障病、精神科病状の経過について コロナ感染予防の進捗状況について 特別支援給付金の申請について お金の入庫や返金について GHの入院や退院入所の利用について 障害への入居調整について 	<ul style="list-style-type: none"> サービスの利用調整について サービスの利用調整について 	<ul style="list-style-type: none"> サービスの利用調整について サービスの利用調整について 	<ul style="list-style-type: none"> サービスの利用調整について サービスの利用調整について
児童							

秋田県南障害者就業・生活支援センター

(厚生労働省委託事業)

【報告】

就業及びそれに伴う日常生活上の支援を必要とする障害のある方に対し、職業準備訓練のあっせんや、就業に関する指導・助言、相談、また、就業に伴う生活相談を行いました。

令和3年度は新型コロナウイルス感染症が令和2年度に比べ、より身近なところで拡大し、感染予防の観点からセンター業務を縮小せざる得なくなりました。職場訪問が思うようにできなかった面はありましたが、昨年度よりは職場実習件数を上げることができました。要因としては、コロナ過ではありますが、事業所からの障害者求人を求める声があり、職場定着の観点からも職場実習は有効であることの理解が進んだことと考えます。そして、コロナ過で思うような支援ができない分、関係機関に支援協力・依頼をするケースが増え、関係機関との連携を強化することができました。さらに、感染対策から、集合形式での会議、行事を自粛せざる得ない状況下で、一回ではありましたが、余暇支援活動を実施することができました。また、会議についても少人数での会議を実施し、情報共有と支援の方向性について話し合い、スピーディな対応へつなげることができました。

- (1) 営業日 月曜日から金曜日までとします。
営業時間 午前9時から午後4時までとします。
(オンライン相談可：事前申し込みが必要)

- (2) 利用対象者 登録者(在職・求職) ※障がいのある方または困難を感じている方
※未登録の方についても対面相談

【令和3年度実績】

	内 容	実績	目標値(年間)
1	センター登録者数(新規)	390名(21名)	380名(20名)
2	相談・支援件数	2,695件	4,000件
3	就職件数	38件	33件
4	職場実習あっせん件数等	29件	30件
5	職場定着支援に係る事業所訪問件数	497件	1,200件

(3) 年間事業実施報告書

	連絡会議	支援業務等	実績報告	研修・その他
4月	秋田県障害者就業・生活支援センター連絡会：28日 就業・生活支援センター実務者会議：28日	関係機関連絡・訪問実施	令和3年度事業委託開始（県）：1日 令和3年度事業委託開始（労働局）：1日	記録システム変更 サーバー入れ替え
5月	なかぼつせんぼく連絡会：19日	職場定着支援月間		
6月	高校特別支援隊連絡協議会：2日 センター運営会議 なかぼつせんぼく連絡会：29日	職場定着支援月間 特別支援学校実習同行	第1四半期実績報告（労働局）：30日	パンフレット作製 全国就業支援ネットワーク総会：28日
7月	せんぼく校移行支援ネットワーク会議：2日 秋田県発達障害者支援センター連絡協議会大仙地域支部会：9日 大仙市自立支援協議会就労部会：29日 美郷町総合福祉部会実務者会議（就労思念部会）29日 なかぼつせんぼく連絡会：26日	職場定着支援月間（2年目以降の登録者） 特別支援学校実習同行 特別支援学校登録会：16日	令和2年度業務監査（労働局）：13日 令和3年度事業目標値提出：30日	セキュリティ対策研修：9日 就業支援担当者研修（27日～29日）
8月	特別支援学校第1回職場定着対策会議：2日 なかぼつせんぼく連絡会：23日	在宅登録者実態把握月間	情報セキュリティ対策提出：20日 センター事業所アンケート	就業支援ネットワーク研修：28日
9月		職場定着支援月間	令和2年度なかぼつ評価提出：18日	

			第2四半期実績報告 (労働局)：30日	
10月	大仙市地域自立支援協議会第2回就労部会：21日 就労支援セミナー：29日 せんぼく校連絡会：7日	在職者家庭訪問月間 県南地区障害者就職面接会 在職者交流会(リモート面談会)		発達障がい者の働き方改革：2日 就労フォーラム Nippon：13日 福祉施設・事業所のトラブル対応オンラインセミナー：22日
11月		在職者家庭訪問月間 特別支援学校実習同行 ほのぼのネット：24日	なかぼつ事業評価点検・評価委員会：5日	交通安全研修：11日 職員健康診断：18日 障害者就業・生活支援センター北海道・東北ブロック経験交流会議：30日
12月	高等学校特別支援隊連絡会議・県南地区高等学校特別支援隊教育相談会 なかぼつ・せんぼく連絡会：2日	企業実態把握月間(事業所開拓) 特別支援学校登録説明会	第3四半期実績報告(労働局) 次年度事業計画(案)作成	
1月		関係機関訪問 特別支援学校実習同行 在職者交流会(リモート面談会)		
2月	第2回運営会議 大仙市地域自立支援協議会第3回就労支援部会：3日	企業実態把握月間(事業所開拓) 特別支援学校実習同行 在職者交流会(リモート面談会)		

3月	美郷町総合支援協議会実務者会（就労支援）：8日 第2回障害者就業・生活支援センター連絡協議会：7日 第2回秋田県障害者就業・生活支援センター連絡協議会：7日 大仙市地域自立支援協議会全体運営会議：9日	令和3年度業務総括月間 令和3年度事業実績作成 令和4年度業務受託関係作業 在職者交流会（リモート面談会）	令和3年度事業報告（秋田県） 第4四半期実績報告（労働局） 令和3年度事業報告（労働局） 令和3年度実績報告（労働局）	就労支援フォーラム IPPONFORUM：18日
----	---	--	--	-----------------------------

《下記の業務については随時行うものとする。》

- センター業務会議：毎月実施
 - センター内勉強会
 - ケースカンファレンス
 - 支援技法
 - 伝達研修
 - 職場定着のための事業所訪問及び家庭訪問
 - 関係機関との連携・協力・連絡調整等
 - 各所ハローワーク、各支援学校、障害者職業センター、各就労移行支援事業所
 - 各就労継続支援事業所、各相談支援事業所、ふきのとう秋田、高校特別支援隊
- e t c
- 実態把握（登録者、事業所）
 - 事業所開拓（実習先、雇用先）

ネット横手障害者就業・生活支援センター

(厚生労働省委託事業)

【報告】

就業及びそれに伴う日常生活上の支援を必要とする障害のある方に対し、職場実習・職業準備訓練の斡旋や、就職活動に関する助言、職場定着を図るため面談や職場訪問による助言、相談、就業に伴う生活面に関する相談を行いました。

職場訪問に関しては、令和4年に入り、支援圏域での新型コロナウイルス感染の激増に伴い、職場訪問を控える場面が増えたため、例年と比較し支援件数が減るといった状況が生じました。職場訪問の代替として電話での近況確認を行いました。実際の就労場面での状況把握が困難なことが影響し、適切な助言に至らないケースもありました。他にも、職場実習受け入れの影響が今まで以上に顕著に生じ、計画していた職場実習が見送られることがありました。また、新規での相談のうち、就労準備性の不足から、福祉事業所の利用へつながるケースが増えており、事業委託要件となっている職場実習斡旋件数の伸び悩みにつながっています。非接触での相談場面としてリモートでの面談を提案し、実施したケースがありましたが、現状としては稀なケースとなっています。同様に在職者交流会もリモートで行う企画を2回設定しましたが、2回とも参加者がいない現状でした。利用できる環境の把握と利用促進に関する取り組みが課題となりました。関係機関との連携について、令和3年度は秋田障害者職業センターに職業評価を依頼する機会が増え、それに伴いケース会議を実施し、本人・家族・ハローワークと共に就職活動の方向性を確認し、共通認識のもと支援を行うことができました。

- (1) 営業(支援)日 月曜日から金曜日、第1・第3土曜日
営業(支援)時間 月曜日から金曜日：午前9時から午後4時30分まで
第1・第3土曜日：午前9時から午後3時まで
(オンライン相談可：事前申し込み必要)

- (2) 利用対象者 登録者(在職・求職) ※障がいのある方または困難を感じている方
横手市地域の方(その他地域の方の相談にも応じます)

【令和3年度実績】

内容	実績	目標値(年間)
センター登録者数(新規登録者)	243名(17名)	
対象障害者への相談支援件数	1,176件	1,350件
就職件数	18件	20件
職場実習斡旋件数	21件	20件
事業所訪問による職場定着支援件数	498件	370件

(3) 年間事業報告書

月	連絡会議	支援業務等	委託事業報告	研 修
4月	<ul style="list-style-type: none"> ・28日 第1回就業・生活支援センター連絡会議 ・28日 第1回就業・生活支援センター実務者連絡協議会 	<ul style="list-style-type: none"> ・管内就労系サービス事業所訪問（就労移行支援事業所・就労継続支援A・B型） ・パンフレット作製250部 ・関係機関担当者確認 ・在宅登録者、就職者リスト整理 	<ul style="list-style-type: none"> ・センター業務受託契約 ・生活支援事業実績報告 ・雇用安定事業実施状況報告 ・令和2年度年次報告 ・令和2年度第4四半期報告提出 	
5月	<ul style="list-style-type: none"> ・26日 横手支援学校ネットワーク会議 ・27日 センター運営会議（書面報告） 	<ul style="list-style-type: none"> ・センター自己点検 ・事業所訪問 	<ul style="list-style-type: none"> ・令和2年度事業報告 	<ul style="list-style-type: none"> ・28日 ケーススタディ（職業センター主催、オンライン）
6月	<ul style="list-style-type: none"> ・2日 第1回高校特別支援隊連絡協議会 	<ul style="list-style-type: none"> ・特別支援学校実習同行 ・発達障害者巡回相談 ・19日 在職者交流会（増田蔵めぐり・ピアサポート） 		
7月			<ul style="list-style-type: none"> ・13日 令和2年度業務監査（労働局） ・第1四半期報告提出 ・目標値提出（労働局） 	
8月				<ul style="list-style-type: none"> ・28日 全国就業支援ネットワーク定例研修会・研修会（オンライン）
9月		<ul style="list-style-type: none"> ・4日 在職者交流会（Zoom 使い方講座・相談会） 	<ul style="list-style-type: none"> ・評価・点検シート提出 	
10月	<ul style="list-style-type: none"> ・15日 発達障害者支援センター連絡会（県南支部、リモート） 		<ul style="list-style-type: none"> ・第2四半期報告提出 ・事業主アンケート実施・報告書提出 	<ul style="list-style-type: none"> ・就業支援実践研修（北東北エリア）高次脳機能障害コース ・障害者理解促進研修（横手市）

11月				<ul style="list-style-type: none"> ・11日 交通安全研修(法人内部研修) ・30日 北海道・東北ブロック経験交流会議(秋田県、オンライン)
12月				
1月		<ul style="list-style-type: none"> ・令和4年度事業計画、予算作成 	<ul style="list-style-type: none"> ・第3四半期報告提出 	
2月		<ul style="list-style-type: none"> ・19日 在職者交流会(精神保健福祉手帳所持者対象リモートピアカウンセリング) ・特別支援学校職リハ移行会議 		
3月	<ul style="list-style-type: none"> ・7日 第2回就業・生活支援センター連絡会議 ・7日 第2回就業・生活支援センター実務者連絡協議会 	<ul style="list-style-type: none"> ・19日 在職者交流会(リモート相談会) ・令和3年度業務総括月間 ・令和3年度事業実績作成 ・令和3年度事業決算作成 	<ul style="list-style-type: none"> ・令和3年度業務完了報告書作成(労働局) ・令和3年度事業報告作成(秋田県) 	

《上記他随時行った支援、業務》

1. センター業務会議(毎月)
2. センター内カンファレンス(個別ケース、支援技法、伝達研修)
3. 職場定着のための事業所訪問・家庭訪問
4. ハローワーク・福祉事務所・特別支援学校・障害者職業センター・就労移行支援事業所・就労継続支援事業所・相談支援事業所・発達障害者支援センター・秋田県南若者サポートステーションよこて・高等学校特別支援隊との連携
5. 実態把握(登録者・事業所)
6. 事業所開拓(雇用先・実習先)
7. リモートによる研修会・面談の実施
8. 就労移行支援・定着支援事業所連携会議